

Modulate Action

Sicherheitsventile

Serie 433



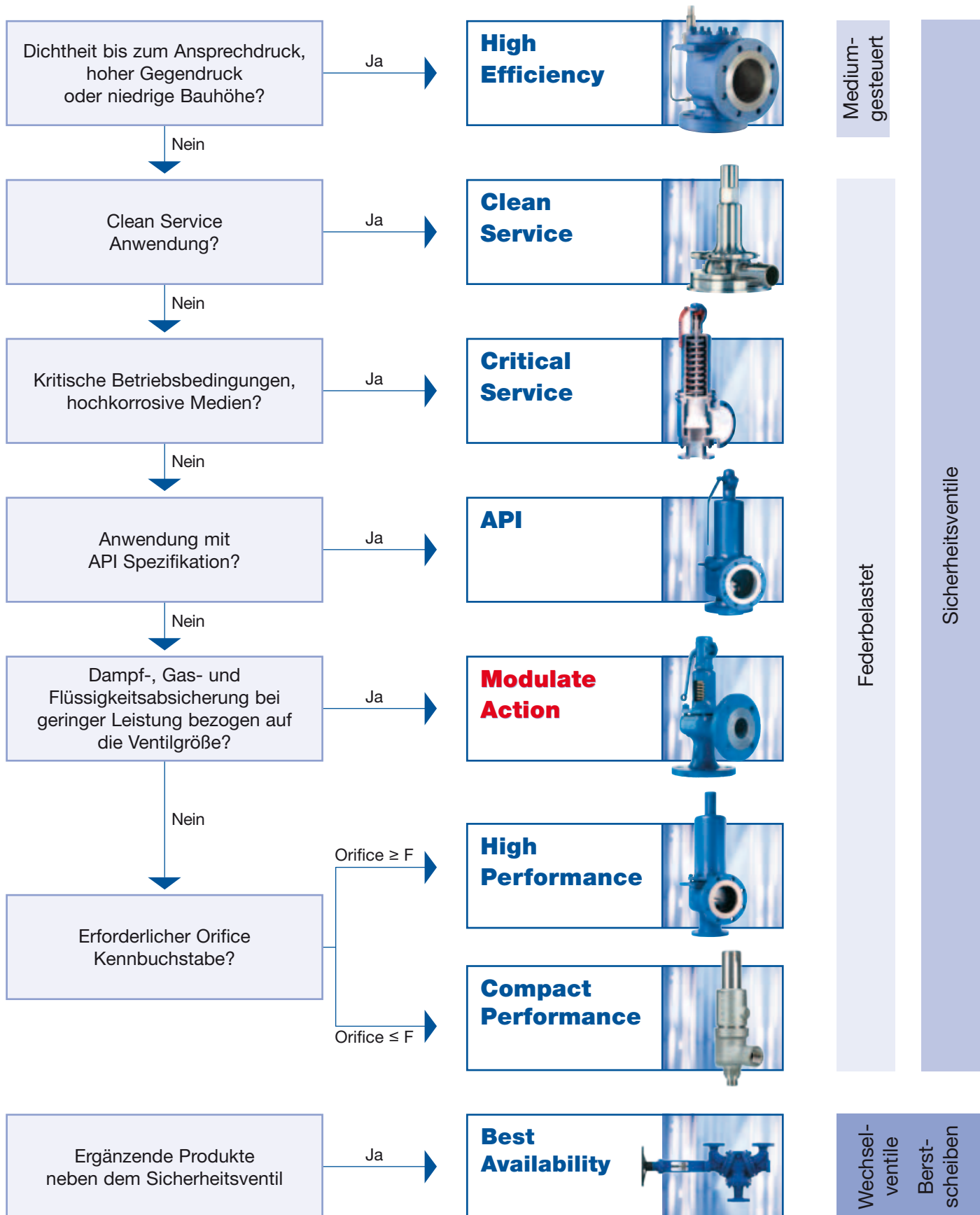
KATALOG

LESER

The-Safety-Valve.com

Ventilführer

Der Weg zur richtigen Produktgruppe



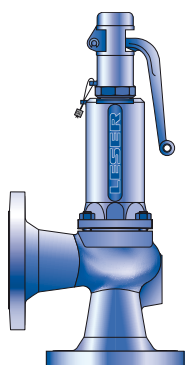
Inhalt

Übersicht	Seite
Allgemeines	
Ventilführer	2
Allgemeine Informationen	4
Anwendungen, Konstruktionsmerkmale	5
How to use: Zeichen und Symbole, Flanschbohrbilder und -dichtflächen	6

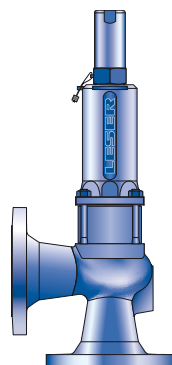
LESER Type	Seite
Type 431, 433	7
Werkstoffe	
• Konventionelle Ausführung	8
• Edelstahlfaltbalg-Ausführung	10
How to order – Beispiel für Bestellcode	12
Artikelnummern	14
Abmessungen und Gewichte	15
Druck- / Temperatur-Einsatzbereiche	16
Flanschbohrbilder	18
Flanschdichtflächen	19
Zulassungen	20
Zusatzrüstungen	21
LESER Original-Ersatzteilkits	22
Leistungstabellen	
• Dampf	23
• Luft	24
• Wasser	25
Bestimmung der Ausflussziffer K_{dr}/α_w	26

LESER Type	Seite
Type 433 PN 160	27
Werkstoffe	
• Konventionelle Ausführung	28
• Edelstahlfaltbalg-Ausführung	30
Artikelnummern	32
Abmessungen und Gewichte	33
Druck- / Temperatur-Einsatzbereiche	34
Flanschbohrbilder und -dichtflächen	35
Zulassungen	36
Zusatzrüstungen	37
Ersatzteile	38
Leistungstabellen	
• Dampf, Luft, Wasser	39
Bestimmung der Ausflussziffer K_{dr}/α_w	40

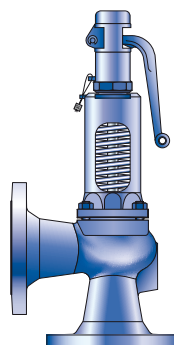
Zusatzrüstungen	41
Kappe und Anlüftungen	42
Metallische Dichtung	44
Teller mit Weichdichtung	46
Weichdichtung	48
Sicherheitsventile nach NACE	49
Gegendruckkompensierender Edelstahlfaltbalg	50
Heizmantel	52
O-Ring Dämpfer	54
Elastomer-Faltbalg	56
Näherungsinitiator	57
Hubbegrenzung	58



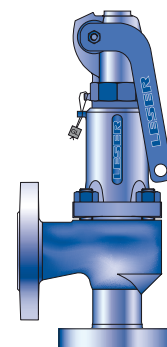
Type 433
Offene Anlüftung H3
Federhaube geschlossen
Konventionelle Ausführung



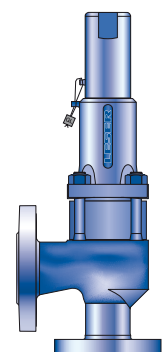
Type 433
Kappe H2
Federhaube geschlossen
Edelstahlfaltbalg Ausführung



Type 431
Offene Anlüftung H3
Federhaube offen
Konventionelle Ausführung



Type 433 PN 160
Gasdichte Anlüftung H4
Federhaube geschlossen
Konventionelle Ausführung



Type 433 PN 160
Kappe H2
Federhaube geschlossen
Edelstahlfaltbalg Ausführung

Allgemeine Informationen



LESER – Modulate Action Sicherheitsventile

Die Produktgruppe Modulate Action steht für

- ✓ Passende Lösungen für sämtliche Anwendungsgebiete, besonders thermische Expansion
- ✓ Geringst möglicher Mediumverlust
- ✓ Kompakte Bauweise und niedriges Gewicht

LESER Modulate Action Sicherheitsventile

- zeichnen sich durch eine langjährige Betriebsbewährung aus und wurden mit Wartungsspezialisten stetig optimiert.
- sind als Normal-Sicherheitsventile erhältlich.
- erreichen ihren vollen Hub innerhalb einer Drucksteigerung von 10% oberhalb des Ansprechdrucks.
- dienen zur Absicherung von Prozessen und Anlagen-Komponenten.
- sind für nahezu jede industrielle Anwendung geeignet.
- sind nach zahlreichen Regelwerken abgenommen und von führenden Klassifikationsgesellschaften zugelassen.

Beispiele hierfür sind:

- Europäische Gemeinschaft: CE-Kennzeichnung nach Druckgeräterichtlinie 2014/68/EU und DIN EN ISO 4126-1
- Deutschland: VdTÜV-Zulassung nach Druckgeräterichtlinie, EN ISO 4126-1, TÜV SV 100 und AD 2000-Merkblatt A2
- China: AQSIQ basierend auf den Zulassungen nach AD 2000-Merkblatt A2
- Eurasische Zollunion: Zulassung gemäß Eurasischer Zollunion (EAC – Eurasian Conformity)

Darüber hinaus sind alle LESER Modulate Action Sicherheitsventile entsprechend den folgenden Vorschriften konstruiert, gekennzeichnet, produziert und zugelassen:

EN ISO 4126-7, EN 12266-1/-2, EN 1092 Teil I und II Flansche, ASME B 16.34 und ASME B16.5- Flansche, AD 2000-Merkblatt A4, AD 2000-Merkblatt HP0.

LESER Modulate Action Sicherheitsventile können für alle Dampf, Gas und Flüssigkeitsanwendungen eingesetzt werden und zeichnen sich durch einen geringen Mediumverlust aus.

Die Normal-Sicherheitsventile Serie 433 haben eine Bauteilprüfung nach AD 2000-Merkblatt A2 für Dämpfe, Gase und Flüssigkeiten.



Allgemeine Informationen

Anwendungen

LESER – Modulate Action Sicherheitsventile

bieten die ultimative Lösung für alle industriellen Anwendungen mit Dämpfen, Gasen und Flüssigkeiten.

Normal-Sicherheitsventile Serie 433

sind ideale Entlastungsventile für mittlere Massenströme. Ihr großer Proportionalbereich führt insbesondere bei Flüssigkeiten zu einer stetigen Arbeitsweise und Entlastung von Druckspitzen.

Typische Anwendungen für LESER Modulate Action Sicherheitsventile der Serie 433 sind:

- Chemische Industrie
 - Wertstoffanlagen: geringer Medienverlust
 - Verrohrung mit großen Leitungslängen
 - Zwei-Phasen-Strömung
 - Abgasreinigungssysteme auf der Austrittsseite
- Wärmeträgerölanlagen
- Flüssigkeitsabsicherung
 - Dosierpumpen
 - Hydrauliksysteme
 - Pulsierende Betriebsdrücke
- Maschinenbau (OEM)
 - Kolbenkompressoren kleiner und mittlerer Leistungen
- Überströmfunktion
- Thermische Expansion
 - Absicherung von Pipeline-Segmenten
 - Geschlossene Lagerbehälter

Normal-Sicherheitsventile sind gekennzeichnet durch ein besonders stabiles Funktionsverhalten.

Konstruktionsmerkmale

LESER – Modulate Action Sicherheitsventile

bieten eine große Anzahl an Typen, Werkstoffen und Zusatzausrüstungen zur Anpassung an jede Anwendung:

- 11 Ventilgrößen von DN 15 bis DN 150 – 1/2" bis 6" mit Anschlussmöglichkeiten für die jeweilige Anwendung
- Nenndruckstufen von PN 16 bis PN 160 / Class 150 bis Class 600 erfüllen die meisten Druckanforderungen
- Orifice 0,2 x D bis > 1,1 x M decken alle gängigen Leistungsanforderungen ab.
- Aus der großen Auswahl an Gehäusewerkstoffen kann der erforderliche Werkstoff für die Anwendung gewählt werden, z. B.:

– 0.6025 / Grauguss	– 1.0619 / WCB
– 0.7043 / Sphäroguss	– 1.4408 / CF8M
- Schenkellängen gemäß DIN 3320
- Ansprechdrücke von 0,2 bis 160 bar qualifizieren Modulate Action Sicherheitsventile für alle industriellen Anlagen
- Betriebstemperaturen von -270 bis 450 °C ermöglichen den Einsatz in zahlreichen Anwendungen
- LESER Nanotightness als Standard für metallische Dichtung. Die Nanotightness übertrifft die Anforderungen für die funktionale Dichtheit der API 527 um 50%. Das bedeutet z. B. weniger Umweltbelastung beim Abblasen des Mediums in die Atmosphäre, 50% Reduktion des Medienverlustes und erhöhte Anlagen-Effizienz
- Kompakte Bauweise und niedriges Gewicht für einfache Handhabung
- Gleiche Eintritts- und Austrittsnennweite
- Die baugleiche Ausführung für Dämpfe, Gase und Flüssigkeiten (Single Trim) reduziert die Anzahl der erforderlichen Ersatzteile und ermöglicht eine kostengünstige Instandhaltung
- Die Ausführung ohne Stellring (Blow down ring) garantiert eine einfache Wartung und verhindert Fehleinstellungen des Stellrings
- Die einteilige Spindel verringert die Reibung, garantiert eine optimale Führung und die zuverlässige Funktion bei allen Betriebsbedingungen
- Das selbst entleerende Eckgehäuse vermeidet Rückstände und reduziert Korrosion

LESER – Modulate Action Sicherheitsventile können, mit einer Vielzahl von Zusatzausrüstungen, individuell auf die Anwendungen angepasst werden. Beispiele sind:

- Teller mit Weichdichtung (O-Ring) erfüllen erhöhte Anforderungen an die funktionelle Dichtheit
- Stellitierte oder gehärtete metallische Dichtflächen von Sitz und Teller reduzieren den Verschleiß und erhöhen die Lebensdauer
- Der Edelstahlaltenbalg zur Kompensation von Gegendruck und zum Schutz der beweglichen Teile
- Heizmantel für die Beheizung des Sicherheitsventils bei der Absicherung von kaltstarrten Medien
- Jedes Bauteil kann entsprechend den Kundenvorgaben in einem alternativen Werkstoff ausgeführt werden

How to use

Allgemeine Zeichen und Symbole		Zeichen und Symbole für Flanschbohrbilder und Flanschdichtflächen	
<input type="checkbox"/> *	Standard	<input type="checkbox"/> *	Standardausführung, Angabe eines Option codes nicht erforderlich
<input type="checkbox"/> ✓	Erhältlich	<input type="checkbox"/> (*)	Flanschabmessungen mit Ausnahme der Flanschblattdicke entsprechen der Flanschnorm (z. B. ASME B16.5). Flanschblattdicke ist geringer (maximal 2 mm), siehe „Bohrbilder gültig für verschiedene Druckstufen“
<input type="checkbox"/> -	Nicht möglich	<input type="checkbox"/> -	Flanschbohrbild / -dichtfläche nicht möglich

Option code für Flanschbohrbilder und -abmessungen, z. B. H50

H50	Flanschbohrbild gemäß Flanschnorm Flanschaußendurchmesser, Flanschblattdicke und Dichtleistenhöhe können größer sein, siehe „Abmessungen“
(H50)	Flanschabmessungen mit Ausnahme Flachblattdicke gemäß Flanschnormen (z. B. ASME B16.5) Flanschblattdicke ist geringer (maximal 2 mm), siehe „Bohrbilder gültig für verschiedene Druckstufen“
Stock Finish	Flanschbohrbild gemäß Standard. Flanschblattdicke kann geringer sein Flanschaußendurchmesser kleiner als in Norm spezifiziert, vollständige Mutterauflagefläche ist jedoch vorhanden

Option code für Flanschdichtflächen, z. B. L36

L36	Flanschdichtfläche gemäß Flanschnorm, (z. B. Flanschdichtfläche Eintritt Form B2: „fein“ DIN EN 1092)
------------	---

Allgemeine Hinweise zu Flanschbohrbildern und Flanschdichtflächen

Bohrbilder gültig für verschiedene Druckstufen	Die Flanschnorm gibt dieselben Flanschbohrbilder, -dichtflächen und -außendurchmesser für verschiedene Druckstufen vor, z. B. von PN 16 bis PN 40. Wegen der Druckstufe des Eckgehäuses erfüllt LESER die Anforderungen an die Flanschblattdicke, z. B. PN 16, aber nicht PN 40.
Smooth Finish	In der gültigen MSS SP-6 (Edition 2001) findet „Smooth Finish“ keine Erwähnung mehr. In der MSS SP-6 (Edition 1980) wurde „Smooth Finish“ definiert als Oberflächengüte der Flansche mit „250 µinch (6,3 µm) AARH max.“ LESER liefert Flanschdichtflächen gemäß ASME B16.5 – 1996, Paragraph 6.4.4.3: „Es soll entweder ein „Serrated Concentric Finish“ oder ein „Serrated Spiral Finish“ mit einer durchschnittlichen Rauigkeit von 125 bis 250 µinch geliefert werden.“ Diese Oberfläche erfüllt die Anforderungen der nicht mehr gültigen MSS SP-6 (Edition 1980).
Stock Finish	„Stock Finish“ ist in keinem technischen Standard definiert. Wenn in der Bestellung „Stock Finish“ angegeben ist, liefert LESER Standard-Flanschdichtflächen gemäß DIN oder ASME (gekennzeichnet mit * in den Tabellen „Flanschdichtflächen“ für jede Serie).

Drücke – Verwendete Symbole

Symbole	Benennung	Metrische Einheiten
p	Ansprechdruck	bar
p ₀	Absoluter Druck im Behälter	
	= p · 1,1 + 1,013	bar _a
	= p · 1,1 + 14,5	
	Der Überdruck beträgt 10% des Ansprechdruckes, aber mindestens 0,2 bar	
p _a	Gegendruck	bar
p _{a0}	Absoluter Gegendruck	
	(= p _a + 1,013)	bar _a
	(= p _a + 14,5)	

Werkstoffe

In der unteren Tabelle finden Sie eine Auflistung der LESER-Werkstoffcodes. Bitte berücksichtigen Sie, dass

- für jeden Gehäusewerkstoff der Werkstoffgüthenachweis 3.1 gemäß EN 10204 lieferbar ist
- für viele Werkstoffe der Werkstoffgüthenachweis 3.1 lieferbar ist, der verschiedene Werkstoffe bescheinigt

Werkstoffcode	Ventilgehäuse mit Flanschen	Gehäusewerkstoff ist zertifiziert nach 3.1 (EN 10204) für folgende Werkstoffe	
		DIN EN	ASME
xxx 1.xxxx	Grauguss	0.6025	Grauguss
xxx 2.xxxx	Stahlguss	1.0619	WCB, WCC
xxx 4.xxxx	Edelstahl	1.4408, 1.4581	CF8M (Charpy Test bei -196°C), CF10M
xxx 5.xxxx	Sphäroguss	0.7043	Duktul Gr. 60-40-18



Type 431
Offene Anlüftung H3
Federhaube offen
Konventionelle Ausführung

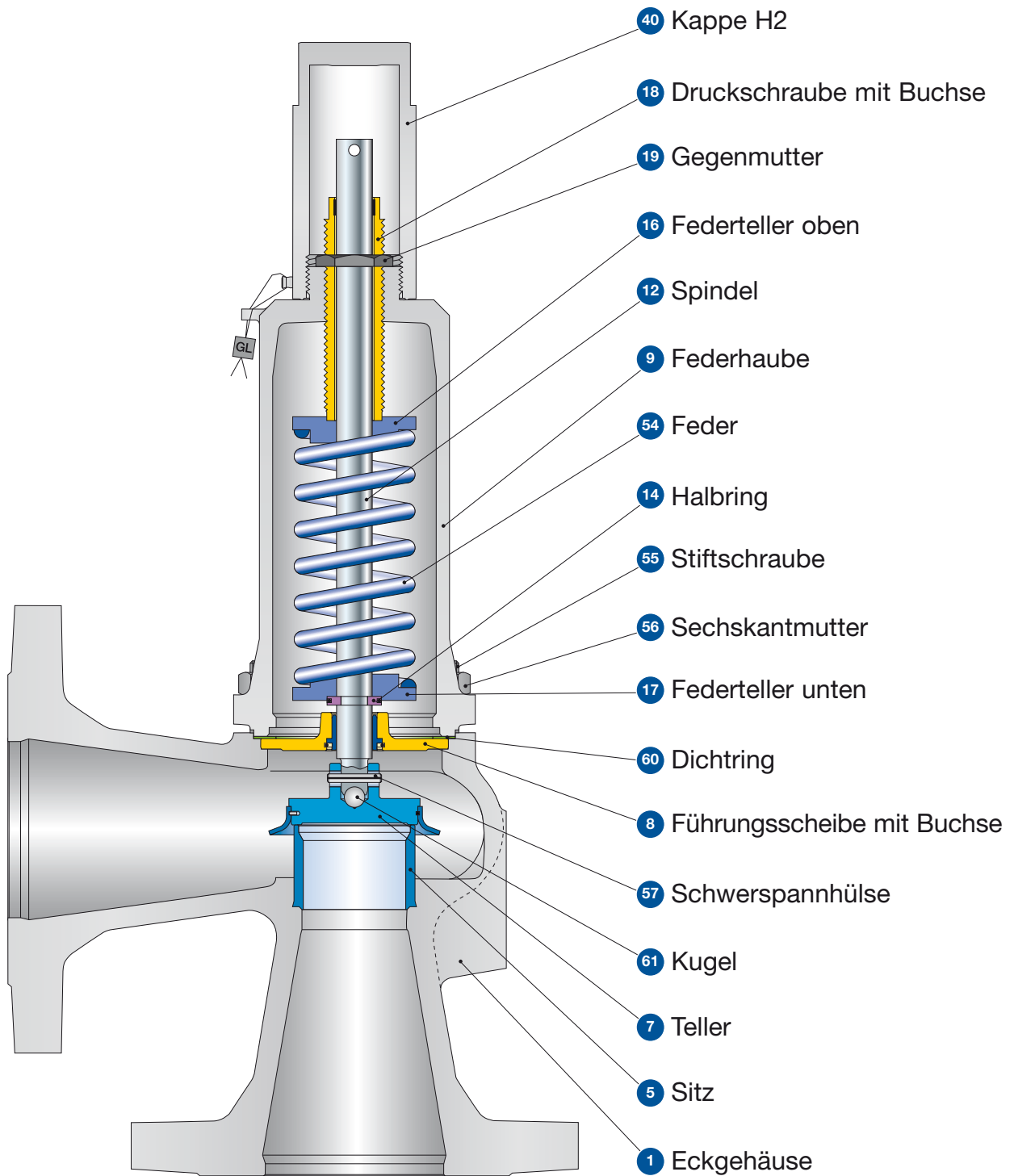
Type 431, 433 Flansch-Feder-Sicherheitsventil

Inhalt	Seite
Werkstoffe	
• Konventionelle Ausführung	8
• Edelstahlfaltentbalg-Ausführung	10
How to order – Beispiel Bestellcode	12
Artikelnummern	14
Abmessungen und Gewichte	15
Druck- / Temperatur-Einsatzbereiche	16
Flanschbohrbilder	18
Flanschdichtflächen	19
Zulassungen	20
Zusatzausrüstungen	21
LESER Original-Ersatzteilkits	22
Leistungstabellen	
• Dampf	23
• Luft	24
• Wasser	25
Bestimmung der Ausflussziffer K_{dr}/α_w	26



Type 433
Kappe H2
Federhaube geschlossen
Konventionelle Ausführung

Type 431, 433 Konventionelle Ausführung



Type 431, 433 Konventionelle Ausführung

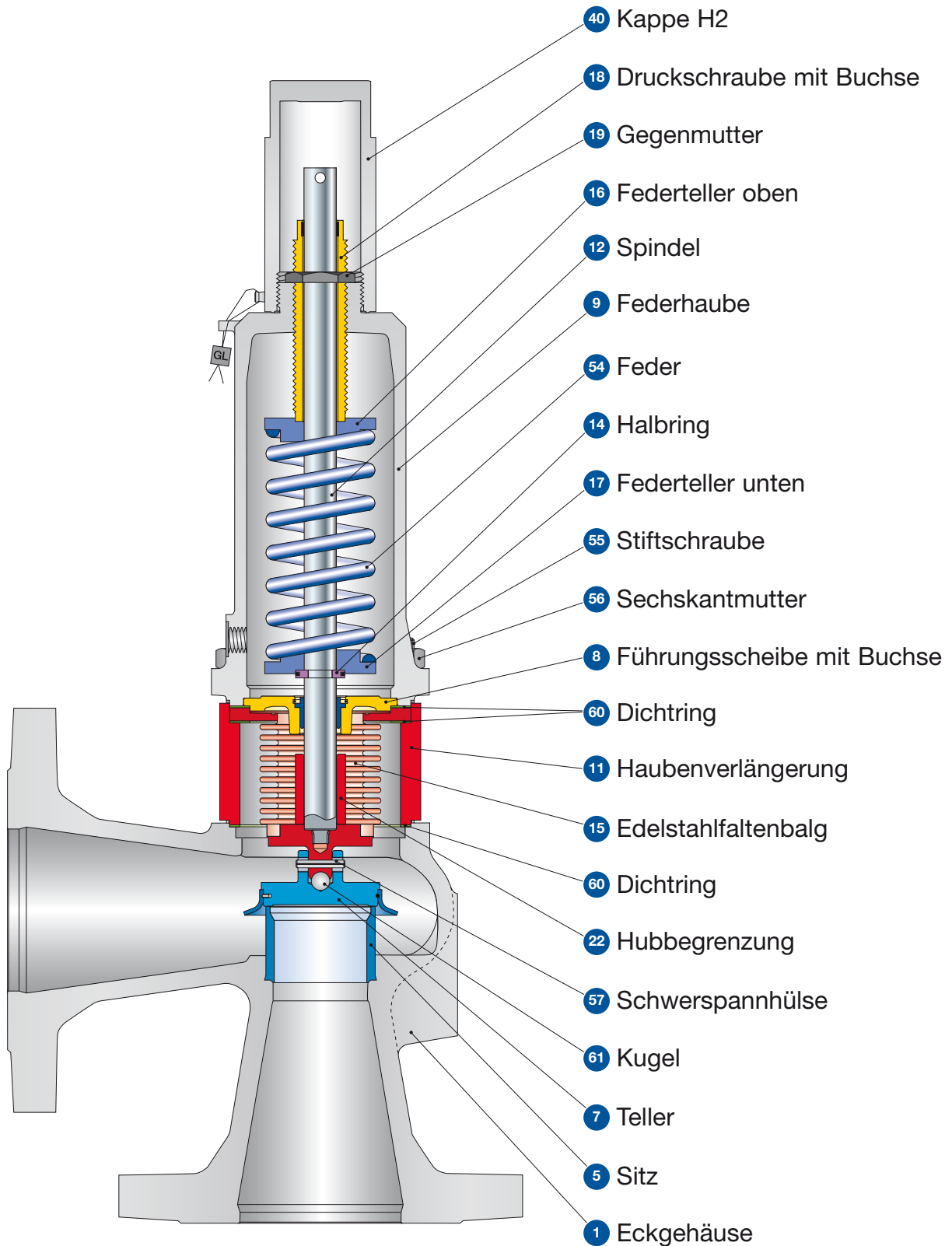
Werkstoffe		Type 4311 / 4331	Type 4315 / 4335	Type 4312 / 4332	Type 4334
1	Eckgehäuse	0.6025	0.7043	1.0619	1.4408
		Grauguss	Duktil Gr. 60-40-18	SA 216 WCB	SA 351 CF8M
5	Sitz	1.4404	1.4404	1.4404	1.4404
		316L	316L	316L	316L
7	Teller	1.4122	1.4122	1.4122	1.4404
		Edelstahl gehärtet	Edelstahl gehärtet	Edelstahl gehärtet	316L
8	Führungsscheibe	1.4104, 1.0501	1.4104, 1.0501	1.4104, 1.0501, 1.0570	1.4404
		Chromstahl oder Stahl	Chromstahl oder Stahl	Chromstahl oder Stahl	316L
	mit Buchse	1.4104 tenifer Chromstahl tenifer	1.4104 tenifer Chromstahl tenifer	1.4104 tenifer Chromstahl tenifer	- -
9	Federhaube	0.7040	0.7040	0.7040	1.4408
		Duktil Gr. 60-40-18	Duktil Gr. 60-40-18	Duktil Gr. 60-40-18	SA 351 CF8M
12	Spindel	1.4021	1.4021	1.4021	1.4404
		420	420	420	316L
14	Halbring	1.4104	1.4104	1.4104	1.4404
		Chromstahl	Chromstahl	Chromstahl	316L
16/17	Federteller	1.0718	1.0718	1.0718	1.4404
		Stahl	Stahl	Stahl	316L
18	Druckschraube mit Buchse	1.4104 PTFE	1.4104 PTFE	1.4104 PTFE	1.4404 PTFE
		Chromstahl PTFE	Chromstahl PTFE	Chromstahl PTFE	316L PTFE
19	Gegenmutter	1.0718	1.0718	1.0718	1.4404
		Stahl	Stahl	Stahl	316L
40	Kappe H2	1.0460	1.0460	1.0460	1.4404
		SA 105	SA 105	SA 105	316L
54	Feder Standard	1.1200, 1.8159, 1.7102	1.1200, 1.8159, 1.7102	1.1200, 1.8159, 1.7102	1.4310
		Stahl	Stahl	Stahl	Edelstahl
	Feder Optional	1.4310 Edelstahl	1.4310 Edelstahl	1.4310 Edelstahl	- -
55	Stiftschraube	1.1181	1.1181	1.1181	1.4401
		Stahl	Stahl	Stahl	B8M
56	Sechskantmutter	1.0501	1.0501	1.0501	1.4401
		2H	2H	2H	8M
57	Schwerspannhülse	1.4310	1.4310	1.4310	1.4310
		Edelstahl	Edelstahl	Edelstahl	Edelstahl
60	Dichtring	Graphit / 1.4401	Graphit / 1.4401	Graphit / 1.4401	Graphit / 1.4401
		Graphit / 316	Graphit / 316	Graphit / 316	Graphit / 316
61	Kugel	1.3541	1.3541	1.3541	1.4401
		Edelstahl gehärtet	Edelstahl gehärtet	Edelstahl gehärtet	316

Bitte beachten:

- LESER behält sich Änderungen vor.
- Bei Angabe mehrere Werkstoffe legt LESER den Werkstoff fest.
- LESER kann, ohne vorherige Benachrichtigung, höherwertige Werkstoffe einsetzen.
- Jedes Bauteil kann entsprechend der Kundenspezifikation in einem anderen Werkstoff ausgeführt werden.
- Alle drucktragenden Bauteile sind fett hervorgehoben. Der Werkstoff wird hierbei nach DIN und ASTM angegeben.

Type 431, 433

Edelstahlfaltenbalg-Ausführung



Type 431, 433 Edelstahlfaltenbalg-Ausführung

Werkstoffe					
Pos.	Benennung	Type 4311 / 4331	Type 4315 / 4335	Type 4312 / 4332	Type 4334
1	Eckgehäuse	0.6025	0.7043	1.0619	1.4408
		Grauguss	Duktil Gr. 60-40-18	SA 216 WCB	SA 351 CF8M
5	Sitz	1.4404	1.4404	1.4404	1.4404
		316L	316L	316L	316L
7	Teller	1.4122	1.4122	1.4122	1.4404
		Edelstahl gehärtet	Edelstahl gehärtet	Edelstahl gehärtet	316L
8	Führungsscheibe mit Buchse	1.4104, 1.0501 Chromstahl oder Stahl	1.4104, 1.0501 Chromstahl oder Stahl	1.4104, 1.0501, 1.0570 Chromstahl oder Stahl	1.4404 316L
		1.4104 tenifer Chromstahl	1.4104 tenifer Chromstahl	1.4104 tenifer Chromstahl	- -
9	Federhaube	0.7040	0.7040	0.7040	1.4408
		Duktil Gr. 60-40-18	Duktil Gr. 60-40-18	Duktil Gr. 60-40-18	SA 351 CF8M
11	Haubenverlängerung	1.4404	1.4404	1.4404	1.4404
		316L	3316L	316L	316L
12	Spindel	1.4404	1.4404	1.4404	1.4404
		316L	316L	316L	316L
14	Halbring	1.4104	1.4104	1.4104	1.4404
		Chromstahl	Chromstahl	Chromstahl	316L
15	Edelstahlfaltenbalg	1.4571	1.4571	1.4571	1.4571
		316Ti	316Ti	316Ti	316Ti
16/17	Federteller	1.0718	1.0718	1.0718	1.4404
		Stahl	Stahl	Stahl	316L
18	Druckschraube mit Buchse	1.4104 PTFE	1.4104 PTFE	1.4104 PTFE	1.4404 PTFE
		Chromstahl PTFE	Chromstahl PTFE	Chromstahl PTFE	316L PTFE
19	Gegenmutter	1.0718	1.0718	1.0718	1.4404
		Stahl	Stahl	Stahl	316L
22	Hubbegrenzung	1.4404	1.4404	1.4404	1.4404
		316L	316L	316L	316L
40	Kappe H2	1.0460	1.0460	1.0460	1.4404
		SA 105	SA 105	SA 105	316L
54	Feder Standard Feder Optional	1.1200, 1.8159, 1.7102 Stahl	1.1200, 1.8159, 1.7102 Stahl	1.1200, 1.8159, 1.7102 Stahl	1.4310 Edelstahl
		1.4310 Edelstahl	1.4310 Edelstahl	1.4310 Edelstahl	- -
55	Stiftschraube	1.4401 B8M	1.4401 B8M	1.4401 B8M	1.4401 B8M
56	Sechskantmutter	1.4401 8M	1.4401 8M	1.4401 8M	1.4401 8M
57	Schwerspannhülse	1.4310 Edelstahl	1.4310 Edelstahl	1.4310 Edelstahl	1.4310 Edelstahl
60	Dichtring	Graphit / 1.4401	Graphit / 1.4401	Graphit / 1.4401	Graphit / 1.4401
		Graphit / 316	Graphit / 316	Graphit / 316	Graphit / 316
61	Kugel	1.3541 Edelstahl gehärtet	1.3541 Edelstahl gehärtet	1.3541 Edelstahl gehärtet	1.4401 316

Bitte beachten:

- LESER behält sich Änderungen vor.
- Bei Angabe mehrere Werkstoffe legt LESER den Werkstoff fest.
- LESER kann, ohne vorherige Benachrichtigung, höherwertige Werkstoffe einsetzen.
- Jedes Bauteil kann entsprechend der Kundenspezifikation in einem anderen Werkstoff ausgeführt werden.
- Alle drucktragenden Bauteile sind fett hervorgehoben. Der Werkstoff wird hierbei nach DIN und ASTM angegeben.

Type 431, 433

How to order – Beispiel für den Bestellcode – Type 433

1

Artikelnummer

4332.4192

2

Ansprechdruck

5 bar

3

Anschlüsse

H45

1	2	3	4
433	2	419	2

1 Ventil Type 431, 433

Type 433 – Federhaube geschlossen
Type 431 – Federhaube offen

2 Werkstoffcode

Code	Gehäusewerkstoff
1	0.6025 (Grauguss)
2	1.0619 (WCB)
4	1.4408 (CF8M)
5	0.7043 (Duktil Gr. 60-40-18)

3 Ventilcode

Bestimmt automatisch
Nennweite und Gehäusewerkstoff
(siehe Seite 14).

4

Code	Anlüftung	
2	Gasdichte Kappe	H2
3	Offene Anlüftung	H3
4	Gasdichte Anlüftung	H4
5	Offene Anlüftung mit offener Federhaube	H3

Bitte geben Sie die Einheit in
Überdruck an!

Die angegebenen Druckbereiche
dürfen nicht überschritten werden!

Siehe Seite 18.

Type 431, 433

4 **Zusatzaus-
rüstungen**

J22

Type 431, 433	Option code
• O-Ring-Teller	
CR „K“	J21
EPDM „D“	J22
FKM „L“	J23
FFKM „C“	J20
• Teller 1.4404 / 316L	L44
• Teller 1.4404 / 316L stellitiert	J25
• Edelstahl Faltenbalg	
- Federhaube offen (Type 431)	J68
- Federhaube geschlossen (Type 433)	J78
• Elastomer-Faltenbalg	J79
• Warmfeste Feder	X01
• Edelstahlfeder	X04
• Anschluss für	
Näherungsinitiator H4	J39
Näherungsinitiator	J93
• Blockierschraube	
- Kappe H2	J70
- gasdichte Anlüftung H4	J69
• Heizmantel	
- Muffen G 3/8	H29
G 3/4	H30
- Flansche DN 15	H31
DN 25	H32
• Entwässerungsbohrung G 1/4	J18
G 1/2	J19
• Öl- und fettfrei	J85
• Werkstoffe	
- NACE MR0175	N78
- NACE MR0103	N77
Angabe des Option codes nur bei Abweichung vom Standard notwendig	

5 **Dokumentation**

H01 **L30**

Bitte wählen Sie die benötigte Dokumentation aus:

Prüfungen, Bescheinigungen:	Option code
DIN EN 10204-3.2: TÜV-Nord Bescheinigung für Einstelldruck	M33
LESER CGA (Certificate for Global Application)	H03
- Abnahmeprüfzeugnis 3.1 nach DIN EN 10204	
- Konformitätserklärung nach Druckgeräterichtlinie DGRL 97/23/EC	
Werkstoffgüthenachweis:	
DIN EN 10204-3.1	
Bauteil	Option code
Gehäuse	H01
Federhaube	L30
Kappe / Lüftehaube	L31
Teller	L23
Schrauben	N07
Muttern	N08

6 **Regelwerk und Medium**

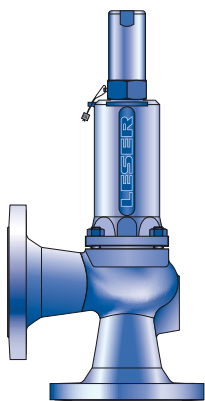
2.0

1	2
2	0
1	Regelwerk
	2. CE / VdTUEV
	3. ASME Section VIII + CE / VdTUEV
2	Medium
	.0 Dämpfe / Gase / Flüssigkeiten (nur gültig für CE / VdTUEV)

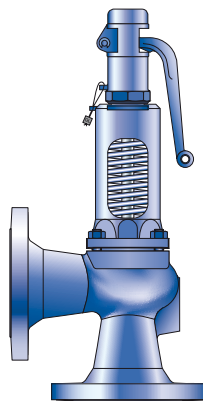
Type 431, 433

Type 431, 433 Artikelnummern

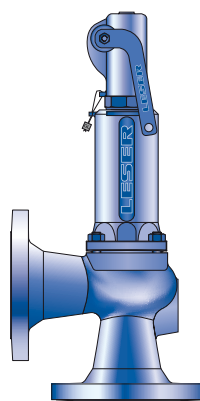
Artikelnummern													
	DN _E	15	20	25	32	40	50	65	80	100	125	150	
	DN _A	15	20	25	32	40	50	65	80	100	125	150	
	Engster Strömungsdurchmesser d ₀ [mm]	12	18	18	18	23	29	37	46	60	74	92	
	Engster Strömungsquerschnitt A ₀ [mm ²]	113	254	254	254	416	661	1075	1662	2827	4301	6648	
Gehäusewerkstoff: 0.6025 (Grauguss)													
Federhaube geschlossen	H2	Art. No. 4331.	4402	4012	4022	4032	4042	4052	4062	4072	4082	-	-
	H3	Art. No. 4331.	4403	4013	4023	4033	4043	4053	4063	4073	4083	-	-
	H4	Art. No. 4331.	4404	4014	4024	4034	4044	4054	4064	4074	4084	-	-
offen	H3	Art. No. 4311.	4405	4015	4025	4035	4045	4055	4065	4075	4085	-	-
Gehäusewerkstoff: 0.7043 (Duktill Gr. 60-40-18)													
Federhaube geschlossen	H2	Art. No. 4335.	4412	8762	8772	8782	8792	8802	8812	8822	8832	-	-
	H3	Art. No. 4335.	4413	8763	8773	8783	8793	8803	8813	8823	8833	-	-
	H4	Art. No. 4335.	4414	8764	8774	8784	8794	8804	8814	8824	8834	-	-
offen	H3	Art. No. 4315.	4415	8765	8775	8785	8795	8805	8815	8825	8835	-	-
Gehäusewerkstoff: 1.0619 (WCB)													
Federhaube geschlossen	H2	Art. No. 4332.	4422	4142	4152	4162	4172	4182	4192	4202	4212	4222	4232
	H3	Art. No. 4332.	4423	4143	4153	4163	4173	4183	4193	4203	4213	4223	4233
	H4	Art. No. 4332.	4424	4144	4154	4164	4174	4184	4194	4204	4214	4224	4234
offen	H3	Art. No. 4312.	4425	4145	4155	4165	4175	4185	4195	4205	4215	4225	4235
Gehäusewerkstoff: 1.4408 (CF8M)													
Federhaube geschlossen	H2	Art. No. 4334.	4432	4272	4282	4292	4302	4312	4322	4332	4342	-	-
	H4	Art. No. 4334.	4434	4274	4284	4294	4304	4314	4324	4334	4344	-	-



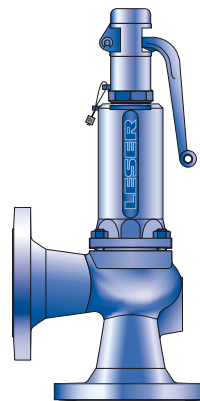
Type 433
Kappe H2
Federhaube geschlossen
Konventionelle Ausführung



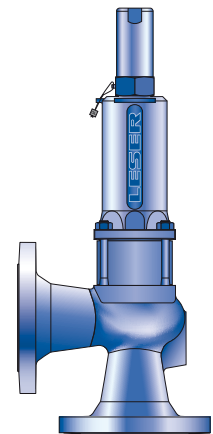
Type 431
Offene Anlüftung H3
Federhaube offen
Konventionelle Ausführung



Type 433
Gasdichte Anlüftung H4
Federhaube geschlossen
Konventionelle Ausführung



Type 433
Offene Anlüftung H3
Federhaube geschlossen
Konventionelle Ausführung



Type 433
Kappe H2
Federhaube geschlossen
Edelstahlfaltenbalg-Ausführung

Type 431, 433 Abmessungen und Gewichte

Metrische Einheiten

	DN _E	15	20	25	32	40	50	65	80	100	125	150
	DN _A	15	20	25	32	40	50	65	80	100	125	150
	Engster Strömungsdurchmesser d ₀ [mm]	12	18	18	18	23	29	37	46	60	74	92
	Engster Strömungsquerschnitt A ₀ [mm ²]	113	254	254	254	416	661	1075	1662	2827	4301	6648
Gewicht [kg]		5	6	6	8	9	12	15	20	33	48	65
	mit Faltenbalg	6,3	6,4	6,4	8,4	9,6	13	16	21,6	35,6	52,1	78,4
Schenkellänge [mm]	Eintritt a	90	95	100	105	115	125	145	155	175	200	225
	Austritt b	90	95	100	105	115	125	145	155	175	200	225
Bauhöhe (H4) [mm]	Standard H max.	310	315	320	325	335	360	475	530	605	745	870
	Faltenbalg H max.	362	345	350	360	390	425	535	600	680	825	965
Spannpratzen [mm]	A											277
	B											160
(Nur auf Anforderung gebohrt, Option code H42)	C											Ø 18
	D											278
	E											21

Gehäusewerkstoff: 0.6025 (Grauguss)

DIN Flansch¹⁾	Eintritt	PN 16	-	-
	Austritt	PN 16	-	-

Gehäusewerkstoff: 0.7043 (Duktil Gr. 60-40-18)

DIN Flansch¹⁾	Eintritt	PN 40	-	-
	Austritt	PN 40	-	-

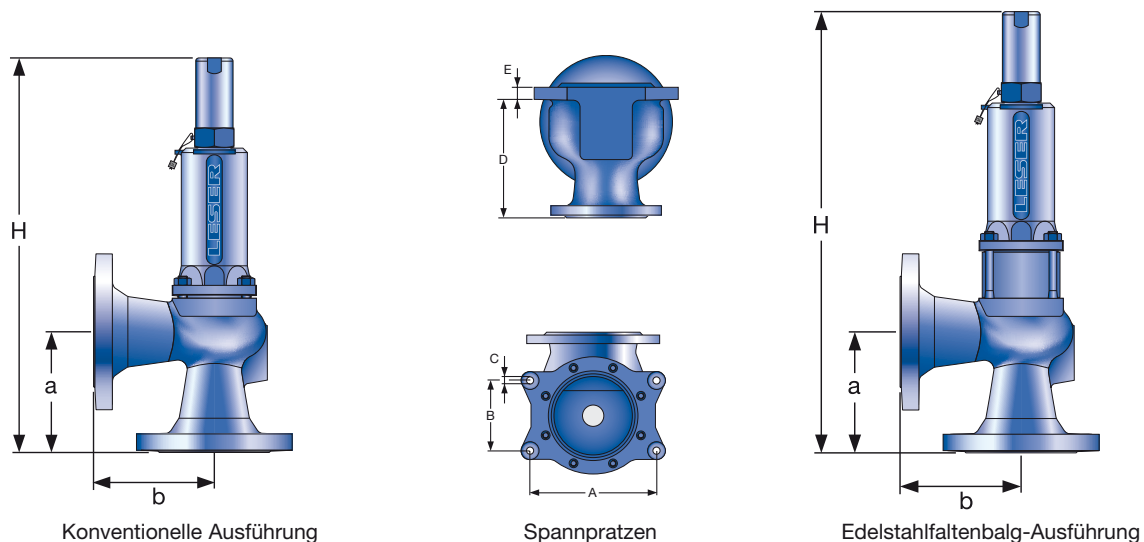
Gehäusewerkstoff: 1.0619 (WCB)

DIN Flansch¹⁾	Eintritt	PN 40	-	-
	Austritt	PN 40	-	-

Gehäusewerkstoff: 1.4408 (CF8M)

DIN Flansch¹⁾	Eintritt	PN 40	-	-
	Austritt	PN 40	-	-

¹⁾ Standard-Flanschdruckstufe. Weitere Flanschbohrbilder siehe Seite 18.



Type 431, 433

Druck- / Temperatur-Einsatzbereiche

Metrische Einheiten

DN _E	15	20	25	32	40	50	65	80	100	125	150
DN _A	15	20	25	32	40	50	65	80	100	125	150
Engster Strömungsdurchmesser d ₀ [mm]	12	18	18	18	23	29	37	46	60	74	92
Engster Strömungsquerschnitt A ₀ [mm ²]	113	254	254	254	416	661	1075	1662	2827	4301	6648

Gehäusewerkstoff: 0.6025 (Grauguss)

DIN Flansch	Eintritt	PN 16										-	-
	Austritt	PN 16										-	-
Minimaler Ansprechdruck	p [bar _g] D/G/F	0,3	0,2	0,2	0,2	0,2	0,2	0,2	0,2	0,2	0,2	-	-
Min. Ansprechdruck¹⁾ Standard-Faltenbalg	p [bar _g] D/G/F	3,0	3,0	3,0	3,0	3,0	3,0	3,0	3,0	3,0	3,0	-	-
Min. Ansprechdruck Faltenb. niedr. Ansprechdr.	p [bar _g] D/G/F	-	2,0	2,0	2,0	1,8	1,9	1,8	1,8	1,2	-	-	
Maximaler Ansprechdruck	p [bar _g] D/G/F	16	16	16	16	16	16	16	16	16	-	-	
Max. Ansprechdruck mit Sonderfeder	p [bar _g] D/G/F	16	16	16	16	16	16	16	16	16	-	-	
	Temperatur ²⁾ nach DIN EN	min. [°C]										-10	-
		max. [°C]										+300	-

Gehäusewerkstoff: 0.7043 (Duktil Gr. 60-40-18)

DIN Flansch	Eintritt	PN 40										-	-
	Austritt	PN 40										-	-
Minimaler Ansprechdruck	p [bar _g] D/G/F	0,3	0,2	0,2	0,2	0,2	0,2	0,2	0,2	0,2	0,2	-	-
Min. Ansprechdruck¹⁾ Standard-Faltenbalg	p [bar _g] D/G/F	3,0	3,0	3,0	3,0	3,0	3,0	3,0	3,0	3,0	3,0	-	-
Min. Ansprechdruck Faltenb. niedr. Ansprechdr.	p [bar _g] D/G/F	-	2,0	2,0	2,0	1,8	1,9	1,8	1,8	1,2	-	-	
Maximaler Ansprechdruck	p [bar _g] D/G/F	40	40	40	40	40	40	35	35	30	-	-	
Max. Ansprechdruck mit Sonderfeder	p [bar _g] D/G/F	40	40	40	40	40	40	40	35	30	-	-	
	Temperatur ²⁾ nach DIN EN	min. [°C]										-60	-
		max. [°C]										+350	-

¹⁾ Min. Ansprechdruck Standard-Faltenbalg = Max. Ansprechdruck Faltenbalg für niedrigen Ansprechdruck.

²⁾ Die Temperatur ist begrenzt durch das Weichdichtungsmaterial (siehe Seite 48). Die hier angegebenen Werte sind gültig für EPDM. Zwischen -10°C und der niedrigsten, angegebenen Anwendungstemperatur ist gemäß AD 2000-Merkblatt W10 zu verfahren.

Type 431, 433 Druck- / Temperatur-Einsatzbereiche

Metrische Einheiten												
	DN _E	15	20	25	32	40	50	65	80	100	125	150
	DN _A	15	20	25	32	40	50	65	80	100	125	150
	Engster Strömungsdurchmesser d ₀ [mm]	12	18	18	18	23	29	37	46	60	74	92
	Engster Strömungsquerschnitt A ₀ [mm ²]	113	254	254	254	416	661	1075	1662	2827	4301	6648
Gehäusewerkstoff: 1.0619 (WCB)												
DIN Flansch	Eintritt	PN 40										
	Austritt	PN 40										
Minimaler Ansprechdruck	p [bar _g] D/G/F	0,3	0,2	0,2	0,2	0,2	0,2	0,2	0,2	0,2	0,2	0,2
Min. Ansprechdruck ¹⁾ Standard-Faltenbalg	p [bar _g] D/G/F	3,0	3,0	3,0	3,0	3,0	3,0	3,0	3,0	3,0	3,0	3,0
Min. Ansprechdruck Faltenb. niedr. Ansprechdr.	p [bar _g] D/G/F	–	2,0	2,0	2,0	1,8	1,9	1,8	1,8	1,2	1,2	auf Anfrage
Maximaler Ansprechdruck	p [bar _g] D/G/F	40	40	40	40	40	40	35	35	30	32	16
Max. Ansprechdruck mit Sonderfeder	p [bar _g] D/G/F	40	40	40	40	40	40	40	35	30	32	16
Temperatur ²⁾ nach DIN EN	min. [°C]	-85										
	max. [°C]	+450										

Gehäusewerkstoff: 1.4408 (CF8M)												
DIN Flansch	Eintritt	PN 40										
	Austritt	PN 40										
Minimaler Ansprechdruck	p [bar _g] D/G/F	0,3	0,2	0,2	0,2	0,2	0,2	0,2	0,2	0,2	0,2	–
Min. Ansprechdruck ¹⁾ Standard-Faltenbalg	p [bar _g] D/G/F	3,0	3,0	3,0	3,0	3,0	3,0	3,0	3,0	3,0	3,0	–
Min. Ansprechdruck Faltenb. niedr. Ansprechdr.	p [bar _g] D/G/F	–	2,0	2,0	2,0	1,8	1,9	1,8	1,8	1,2	–	–
Maximaler Ansprechdruck	p [bar _g] D/G/F	40	40	40	40	40	31,6	20,2	25	22	–	–
Max. Ansprechdruck mit Sonderfeder	p [bar _g] D/G/F	40	40	40	40	40	40	26	25	22	–	–
Temperatur ²⁾ nach DIN EN	min. [°C]	-270										
	max. [°C]	+400										

¹⁾ Min. Ansprechdruck Standard-Faltenbalg = Max. Ansprechdruck Faltenbalg für niedrigen Ansprechdruck.

²⁾ Die Temperatur ist begrenzt durch das Weichdichtungsmaterial (siehe Seite 48). Die hier angegebenen Werte sind gültig für EPDM. Zwischen -10°C und der niedrigsten, angegebenen Anwendungstemperatur ist gemäß AD 2000-Merkblatt W10 zu verfahren.

Type 431, 433

Flanschbohrbilder

Flanschbohrbilder

	DN _E	15	20	25	32	40	50	65	80	100	125	150	
	DN _A	15	20	25	32	40	50	65	80	100	125	150	
	Ventilgröße	1/2" x 1/2"	3/4" x 3/4"	1" x 1"	1 1/4" x 1 1/4"	1 1/2" x 1 1/2"	2" x 2"	2 1/2" x 2 1/2"	3" x 3"	4" x 4"	5" x 5"	6" x 6"	
	Engster Strömungsdurchmesser d ₀ [mm]	12	18	18	18	23	29	37	46	60	74	92	
	Engster Strömungsquerschnitt A ₀ [mm ²]	113	254	254	254	416	661	1075	1662	2827	4301	6648	
Gehäusewerkstoff: 0.6025 (Grauguss)													
Eintritt	DIN EN 1092	PN 10	*	*	*	*	*	*	*	*	*	*	
		PN 16	*	*	*	*	*	*	*	*	*	*	
		PN 25	-	-	-	-	-	-	-	-	-	-	
		PN 40	-	-	-	-	-	-	-	-	-	-	
Austritt	DIN EN 1092	PN 10	*	*	*	*	*	*	*	*	*	*	
		PN 16	*	*	*	*	*	*	*	*	*	*	
Gehäusewerkstoff: 0.7043 (Duktal Gr. 60-40-18), 1.0619 (WCB), 1.4408 (CF8M)													
Eintritt	DIN EN 1092	PN 10	*	*	*	*	*	*	H44	H44	H44	H44	H44
		PN 16	*	*	*	*	*	*	H45	H45	H45	H45	H45
		PN 25	*	*	*	*	*	*	*	*	*	*	*
		PN 40	*	*	*	*	*	*	*	*	*	*	*
	ASME B16.5	CL150	H64	H64	H64	H64	H64	H64	H64	H64	[H64]	H64	H64
		CL300	[H65]	-	H65	H65	-	[H65]	[H65]	-	-	-	-
Austritt	DIN EN 1092	PN 10	*	*	*	*	*	*	H50	H50	H50	H50	H50
		PN 16	*	*	*	*	*	*	H51	H51	H51	H51	H51
		PN 25	*	*	*	*	*	*	*	*	*	*	*
		PN 40	*	*	*	*	*	*	*	*	*	*	*
	ASME B16.5	CL150	H79	H79	H79	H79	H79	H79	H79	H79	[H79]	H79	H79
		CL300	H80	-	H80	H80	-	[H80]	[H80]	-	-	-	-

Erklärung der Zeichen und Symbole siehe Seite 6.

Anmerkung: Flanschbohrbilder und -dichtflächen erfüllen immer die Anforderungen der aufgeführten Flanschnormen. Flanschblattstärke und -außendurchmesser können von der Norm abweichen.

Type 431, 433 Flanschdichtflächen

Flanschdichtflächen									
Angabe	Norm	Eintritt		Austritt		Bemerkung			
Allgemein									
Flansch ungebohrt	–	H38		H39					
Linde-V-Nut, Form V48	Linde Standard 420-08	J07		J08		Nut: Rz 16			
Linde-V-Nut, Form V48A	LDeS 3313.36	J05		J06		Nut: Rz 4, z. B. bei Wasserstoff			
Linsendichtung Form L (ohne Dichtlinse)	DIN 2696 LDeS 3313.35	J11		–					
Nach DIN EN 1092									
Flanschdichtfläche (siehe auch LDeS 3313.40)		Eintritt		Austritt		Bemerkung			
		PN 10 – PN 40		PN 10 – PN 40		Rz-Angabe nach DIN EN 1092 in µm			
Dichtleiste	Form B1	*		*		Dichtl.: Rz = 12,5 – 50			
	Form B2	L36		L38		Dichtl.: Rz = 3,2 – 12,5			
Feder, Form C ¹⁾		H94		H92		nur für Stahlflansche			
Nut, Form D ¹⁾		H93		H91					
Vorsprung, Form E		H96		H98					
Rücksprung, Form F		H97		H99					
O-Ring-Vorsprung, Form G		J01		J02					
O-Ring-Rücksprung, Form H		J03		J04					
Nach ASME B16.5									
Gehäusewerkstoff	Eintritt	Smooth Finish ²⁾		Serrated Finish		RTJ-Nut			
		Eintritt	Austritt	Eintritt	Austritt	Eintritt		Austritt	
		Option code		Option code		ANSI Class	Option code	ANSI Class	Option code
0.7043	Alle	L52	L53	*	*	–	–	–	–
1.0619, 1.4408	Alle	L52	L53	*	*	150	H62	150	H63

¹⁾ Standardmäßig wird bei LESER die Nut bei Flanschventilen mittels Fräsen hergestellt. Wünschen Sie eine gedrehte Oberfläche im Grund der Nut nach DIN EN 1092-1, ist zusätzlich „S01: Drehbild im Grund der Nut“ anzugeben.

²⁾ Smooth Finish ist in den gültigen Regelwerken und Normen nicht definiert.

Definitionen sowie Erklärungen der Zeichen und Symbole siehe Seite 6.

Anmerkung: Flanschbohrbilder und -dichtflächen erfüllen immer die Anforderungen der aufgeführten Flanschnormen. Flanschblattdicke und -außendurchmesser können von der Norm abweichen.

Type 431, 433 Zulassungen

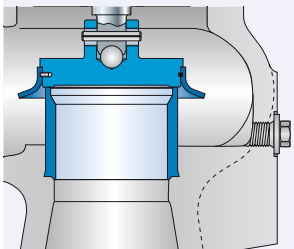
Zulassungen				
	DN _E	15	20	25 – 150
	DN _A	15	20	25 – 150
	Engster Strömungsdurchmesser d ₀ [mm]	12	18	18 – 92
	Engster Strömungsquerschnitt A ₀ [mm ²]	113	254	254 – 6648
Europa		Ausflussziffer K _{dr}		
	Zulassungs-Nr.	072020111Z0008/0/06		
DGRL / DIN EN ISO 4126-1	D/G	0.29	0.29	0.38
	F	0.19	0.19	0.25
Germany		Ausflussziffer α _w		
	Zulassungs-Nr.	TÜV SV 577		
DGRL / AD 2000-Merkblatt A2	D/G	0.29	0.29	0.38
	F	0.19	0.19	0.25
China		Ausflussziffer α _w		
AQSIQ	Zulassungs-Nr.	Die aktuelle Zulassungsnummern finden Sie unter www.leser.com		
	D/G	0.29	0.29	0.38
	F	0.19	0.19	0.25
Eurasische Zollunion		Ausflussziffer α _w		
EAC	Zulassungs-Nr.	Die aktuelle Zulassungsnummern finden Sie unter www.leser.com		
	D/G	0.29	0.29	0.38
	F	0.19	0.19	0.25
Klassifikationsgesellschaften		Internetseite		
Bureau Veritas	BV	www.bureauveritas.com	Die gültige Zulassungs-Nr. ändert sich mit jeder Erneuerung der Zulassung.	
ClassNK NIPPON Kaiji Kyokai	NK	www.classnk.or.jp		
DNV GL		www.dnvgl.com	Ein Zertifikat mit der jeweils gültigen Zulassungs-Nr. finden Sie unter www.leser.com	
Lloyd's Register EMEA	LREMEA	www.lr.org		
Registro Italiano Navale	RINA	www.rina.org		

Type 431, 433
Zusatz-ausrüstungen

Heizmantel
H29, H30: Muffen G 3/8, G 3/4
H31, H32: Flansche DN15, DN25



Entwässerungsbohrung
J18: G 1/4
J19: G 1/2



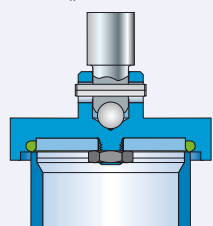
Offene Federhaube
Siehe Artikelnummer



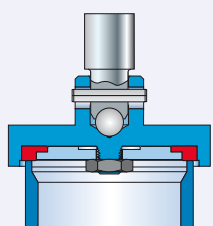
Type 433 für Kältetechnik
H91: Austritt Nut Form D
H93: Eintritt Nut Form D



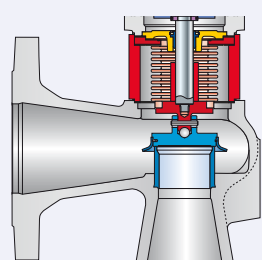
O-Ring-Teller
J20: FFKM „C“
J21: CR „K“
J22: EPDM „D“
J23: FKM „L“



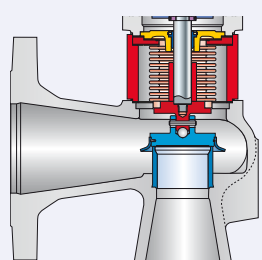
Teller mit Dichtplatte
J44: PTFE-FDA
J48: PCTFE
J49: SP



Edelstahlfaltenbalg
J68: Federhaube offen
J78: Federhaube geschlossen



Umrüstsatz für Edelfaltbalg



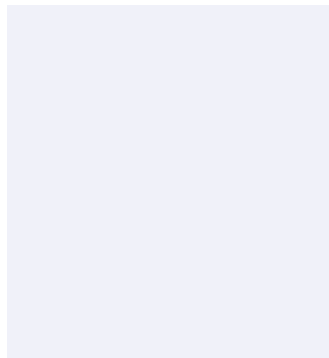
Gasdichte Kappe H2
H2



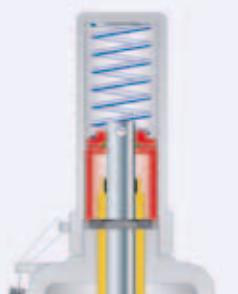
Offene Anlüftung H3
H3



Gasdichte Anlüftung H4
H4

O-Ring-Dämpfer H2
J65



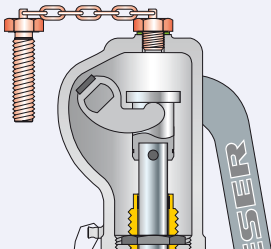
O-Ring-Dämpfer H4
J66



Näherungsinitiator
J39: Anschluss H4
J93: Näherungsinitiator

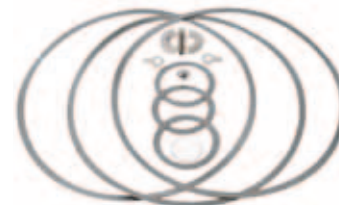


Blockierschraube
J69: H4
J70: H2



Type 431, 433

Type 431, 433 LESER Original-Ersatzteilkits



LESER-Ersatzteilkits enthalten sämtliche Teile, die für die reguläre Wartung eines LESER-Sicherheitsventils empfohlen werden.

Inhalt

Pos.	Benennung	Werkstoff	Menge
7.5	Sprengring (Teller)	1.4571 / 316Ti	1
8.4	Sprengring (Führungsscheibe)	1.4571 / 316Ti	1
14	Halbring	1.4404 / 316L	2
40.3	Distanzring	1.4571 / 316Ti	3
57	Schwerspannhülse	1.4310 / Edelstahl	1
59	Sicherungsring (Halbring)	1.4571 / 316Ti	1
60	Dichtring	Graphit / 1.4401 Graphit / 316	3
61	Kugel	1.4401 / 316	1
1.9	O-Ring (Anlüftung H4)	FKM	1

Artikelnummern

DN	15 – 20	25	32	40	50	65	80	100	125	150
Art.-Nr. 5012.	1201	1201	1201	1201	1212	1213	1204	1214	1215	1216

Type 431, 433 Leistungstabelle – Dampf

Berechnung der Leistung für Sattedampf nach AD 2000-Merkblatt A2 mit 10% Drucksteigerung.
Leistungen bei 1 bar (14,5 psig) und darunter sind mit 0,1 bar (1,45 psig) Drucksteigerung berechnet.

Metrische Einheiten		AD 2000-Merkblatt A2 [kg/h]										
DN _E		15	20	25	32	40	50	65	80	100	125	150
DN _A		15	20	25	32	40	50	65	80	100	125	150
Engster Strömungsdurchmesser d ₀ [mm]		12	18	18	18	23	29	37	46	60	74	92
Engster Strömungsquerschnitt A ₀ [mm ²]		113	254	254	254	416	661	1075	1662	2827	4301	6648
LEO _{D/G} ^{*)} [inch ²]		0,052	0,117	0,154	0,154	0,251	0,399	0,650	1,004	1,708	2,598	4,016
Ansprechdruck [bar]		Leistung [kg/h]										
0,2		4		34	34	55	88	142	220	375	570	880
0,5		16	30	63	63	102	163	265	410	697	1060	1638
1		32	67	101	101	165	263	428	661	1125	1711	2645
2		57	129	170	170	278	442	720	1113	1893	2880	4452
3		78	177	232	232	379	603	981	1517	2581	3926	6068
4		98	221	290	290	473	752	1224	1892	3218	4895	7567
5		118	265	347	347	566	900	1465	2265	3853	5861	9058
6		137	308	404	404	659	1048	1706	2636	4485	6823	10545
7		156	350	459	459	750	1192	1940	2999	5102	7761	11996
8		175	394	516	516	842	1339	2179	3368	5730	8717	13473
9		194	437	572	572	934	1485	2418	3737	6358	9671	14948
10		213	480	629	629	1026	1632	2656	4105	6984	10624	16421
12		251	566	741	741	1210	1924	3132	4842	8237	12530	19366
14		289	650	852	852	1391	2211	3599	5563	9464	14395	22250
16		327	736	964	964	1574	2503	4074	6297	10714	16296	25189
18		365	822	1077	1077	1758	2795	4550	7033	11965	18200	28131
20		403	908	1190	1190	1942	3088	5027	7770	13218	20107	
22		441	991	1299	1299	2121	3372	5489	8484	14434	21956	
24		479	1078	1412	1412	2306	3665	5967	9222	15690	23866	
26		518	1164	1525	1525	2491	3959	6445	9962	16949		
28		556	1251	1639	1639	2676	4254	6925	10704	18211		
30		594	1338	1753	1753	2862	4550	7407	11449	19478		
32		633	1425	1867	1867	3049	4847	7890	12195	20748		
34		671										
36		710										
38		749										
40		788										

Type 431, 433

Leistungstabelle – Luft

Berechnung der Leistung für Luft nach AD 2000-Merkblatt A2 mit 10% Drucksteigerung bei 0 °C und 1013 mbar.
Leistungen bei 1 bar und darunter sind mit 0,1 bar Drucksteigerung berechnet.

Metrische Einheiten		AD 2000-Merkblatt A2 [m _n ³ /h]										
DN _E		15	20	25	32	40	50	65	80	100	125	150
DN _A		15	20	25	32	40	50	65	80	100	125	150
Engster Strömungsdurchmesser d ₀ [mm]		12	18	18	18	23	29	37	46	60	74	92
Engster Strömungsquerschnitt A ₀ [mm ²]		113	254	254	254	416	661	1075	1662	2827	4301	6648
LEO _{DVG} ^{*)} [inch ²]		0,052	0,117	0,154	0,154	0,251	0,399	0,650	1,004	1,708	2,598	4,016
Anspruchdruck [bar]		Leistung [m _n ³ /h]										
0,2		5		39	39	63	101	165	255	431	660	1019
0,5		19	35	74	74	120	191	311	481	819	1245	1925
1		38	80	121	121	197	313	510	788	1341	2039	3152
2		69	156	206	206	336	534	870	1344	2287	3478	5377
3		95	217	284	284	463	737	1199	1854	3153	4797	7414
4		121	272	356	356	582	925	1505	2327	3958	6021	9306
5		145	327	429	429	700	1113	1811	2800	4763	7245	11198
6		170	382	501	501	818	1301	2117	3273	5568	8469	13091
7		195	438	574	574	936	1489	2423	3746	6373	9694	14983
8		219	493	646	646	1055	1677	2729	4219	7177	10918	16875
9		244	548	718	718	1173	1865	3035	4692	7982	12142	18767
10		268	604	791	791	1291	2053	3342	5165	8787	13366	20659
12		317	714	936	936	1528	2429	3954	6111	10397	15815	24444
14		367	825	1081	1081	1764	2805	4566	7057	12006	18263	28228
16		416	935	1225	1225	2001	3181	5178	8003	13616	20711	32013
18		465	1046	1370	1370	2237	3557	5790	8949	15226	23160	
20		514	1156	1515	1515	2474	3933	6402	9895	16835	25608	
22		563	1267	1660	1660	2710	4309	7014	10842	18445	28057	
24		612	1377	1805	1805	2947	4685	7626	11788	20055	30505	
26		662	1488	1950	1950	3183	5061	8238	12734	21664	32954	
28		710	1599	2095	2095	3420	5437	8851	13680	23274	35402	
30		760	1709	2240	2240	3656	5813	9463	14626	24883	37850	
32		809	1820	2384	2384	3893	6189	10075	15572		40299	
34		858	1930	2529	2529	4130	6565	10687	16518			
36		907	2041	2674	2674	4366	6941	11299				
38		956	2151	2819	2819	4603	7317	11911				
40		1005	2262	2964	2964	4839	7693	12523				

Type 431, 433 Leistungstabelle – Wasser

Berechnung der Leistung für Wasser nach AD 2000-Merkblatt A2 mit 10% Drucksteigerung bei 20 °C (68 °F).
Leistungen bei 1 bar (14,5 psig) und darunter sind mit 0,1 bar (1,45 psig) Drucksteigerung berechnet.

Metrische Einheiten		AD 2000-Merkblatt A2 [10 ³ kg/h]										
DN _E	15	20	25	32	40	50	65	80	100	125	150	
DN _A	15	20	25	32	40	50	65	80	100	125	150	
Engster Strömungsdurchmesser d ₀ [mm]	12	18	18	18	23	29	37	46	60	74	92	
Engster Strömungsquerschnitt A ₀ [mm ²]	113	254	254	254	416	661	1075	1662	2827	4301	6648	
LEO _{D/G} ^{*)} [inch ²]	0,051	0,115	0,152	0,152	0,248	0,394	0,641	0,991	1,686	2,564	3,963	
Ansprechdruck [bar]		Leistung [10 ³ kg/h]										
0,2	0,60		1,77	1,77	2,89	4,60	7,50	11,6	19,7	30,0	46,3	
0,5	0,85	1,90	2,51	2,51	4,09	6,51	10,6	16,4	27,8	42,4	65,5	
1	1,15	2,58	3,39	3,39	5,54	8,81	14,3	22,2	37,7	57,4	88,7	
2	1,62	3,65	4,80	4,80	7,84	12,5	20,3	31,3	53,3	81,1	125	
3	1,99	4,47	5,88	5,88	9,60	15,3	24,8	38,4	65,3	99,3	154	
4	2,29	5,16	6,79	6,79	11,1	17,6	28,7	44,3	75,4	115	177	
5	2,56	5,77	7,59	7,59	12,4	19,7	32,1	49,6	84,3	128	198	
6	2,81	6,32	8,31	8,31	13,6	21,6	35,1	54,3	92,4	140	217	
7	3,03	6,82	8,98	8,98	14,7	23,3	37,9	58,6	99,8	152	235	
8	3,24	7,30	9,60	9,60	15,7	24,9	40,6	62,7	107	162	251	
9	3,44	7,74	10,2	10,2	16,6	26,4	43,0	66,5	113	172	266	
10	3,63	8,16	10,7	10,7	17,5	27,9	45,3	70,1	119	181	280	
12	3,97	8,93	11,8	11,8	19,2	30,5	49,7	76,8	131	199	307	
14	4,29	9,65	12,7	12,7	20,7	33,0	53,7	82,9	141	215	332	
16	4,59	10,3	13,6	13,6	22,2	35,2	57,4	88,7	151	229	355	
18	4,86	10,9	14,4	14,4	23,5	37,4	60,8	94,0	160	243		
20	5,13	11,5	15,2	15,2	24,8	39,4	64,1	99,1	169	257		
22	5,38	12,1	15,9	15,9	26,0	41,3	67,3	104	177	269		
24	5,62	12,6	16,6	16,6	27,1	43,2	70,2	109	185	281		
26	5,85	13,2	17,3	17,3	28,3	44,9	73,1	113	192	292		
28	6,07	13,6	18,0	18,0	29,3	46,6	75,9	117	200	304		
30	6,28	14,1	18,6	18,6	30,3	48,2	78,5	121	207	314		
32	6,48	14,6	19,2	19,2	31,3	49,8	81,1	125		324		
34	6,68	15,0	19,8	19,8	32,3	51,4	83,6	129				
36	6,88	15,5	20,4	20,4	33,2	52,9	86,0					
38	7,07	15,9	20,9	20,9	34,2	54,3	88,4					
40	7,25	16,3	21,5	21,5	35,0	55,7	90,7					

Type 431, 433

Bestimmung der Ausflussziffer im Fall von Hubbegrenzung oder Gegendruck

- h = Hub [mm]
- d_0 = Engster Strömungsdurchmesser [mm] des gewählten Sicherheitsventils siehe Tabelle „Artikelnummern“
- h/d_0 = Verhältnis Hub / engster Strömungsdurchmesser
- p_{a0} = Absoluter Gegendruck [bar_a]
- p_0 = Absoluter Ansprechdruck [bar_a]
- p_{a0}/p_0 = Verhältnis absoluter Gegendruck / absoluter Ansprechdruck
- K_{dr} = Ausflussziffer nach DIN EN ISO 4126-1
- α_w = Ausflussziffer nach AD 2000-Merkblatt A2
- K_b = Korrekturfaktor für Gegendruck nach API 520 Abschnitt 3.3

Diagramm zur Ermittlung des Verhältnisses von Hub / engster Strömungsdurchmesser (h/d_0) in Bezug auf die Ausflussziffer (K_{dr}/α_w)

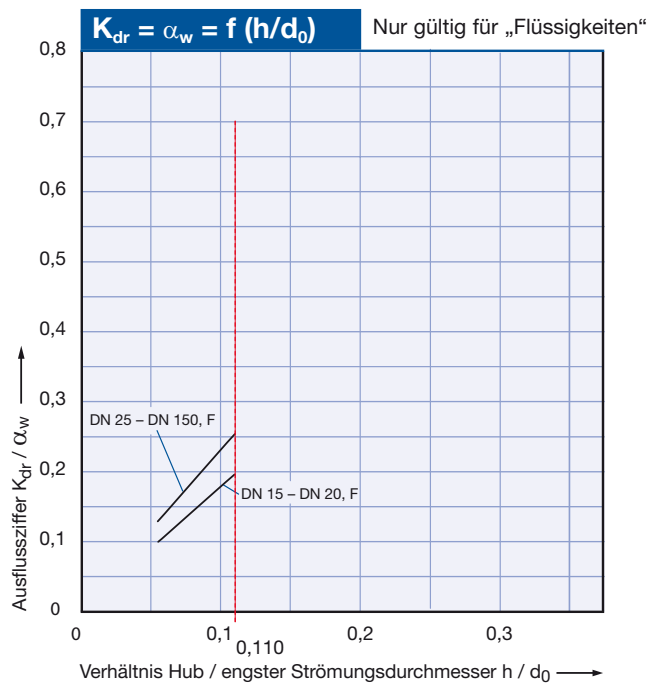
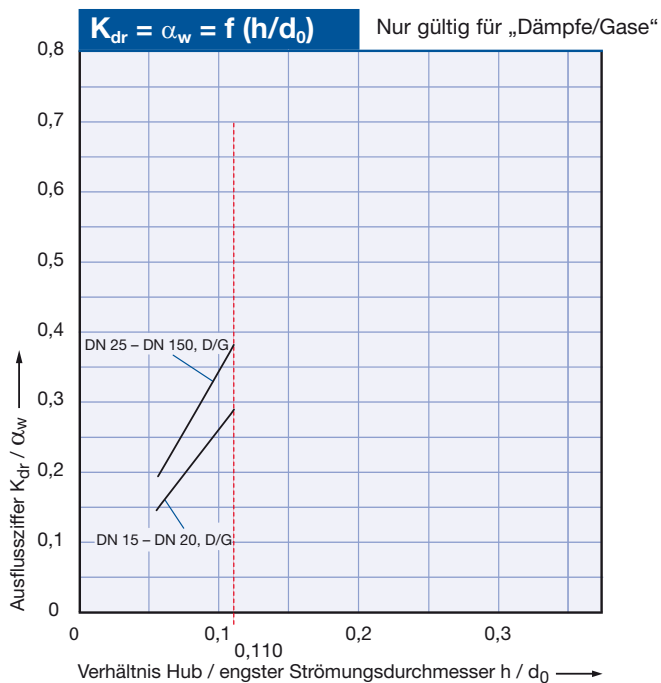
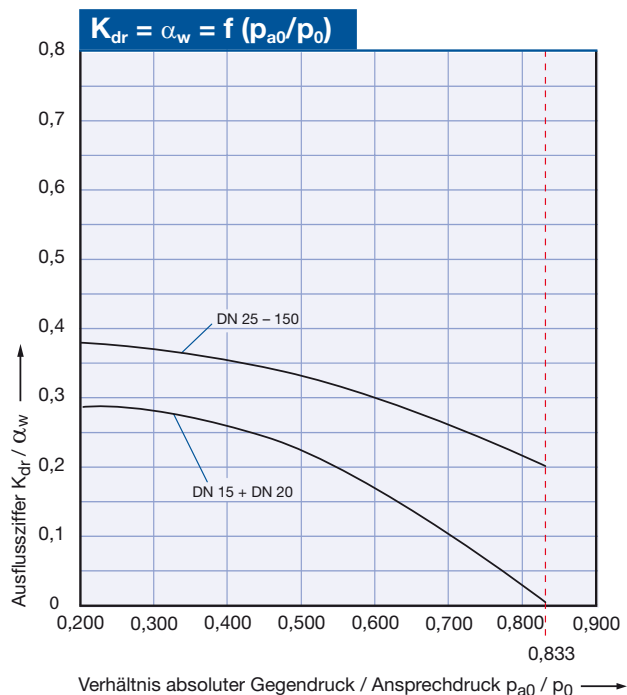


Diagramm zur Ermittlung der Ausflussziffer (K_{dr}/α_w) oder K_b in Bezug auf das Verhältnis absoluter Gegendruck / Ansprechdruck (p_{a0}/p_0)





Type 431 PN 160
Offene Anlüftung H3
Federhaube offen
Konventionelle Ausführung

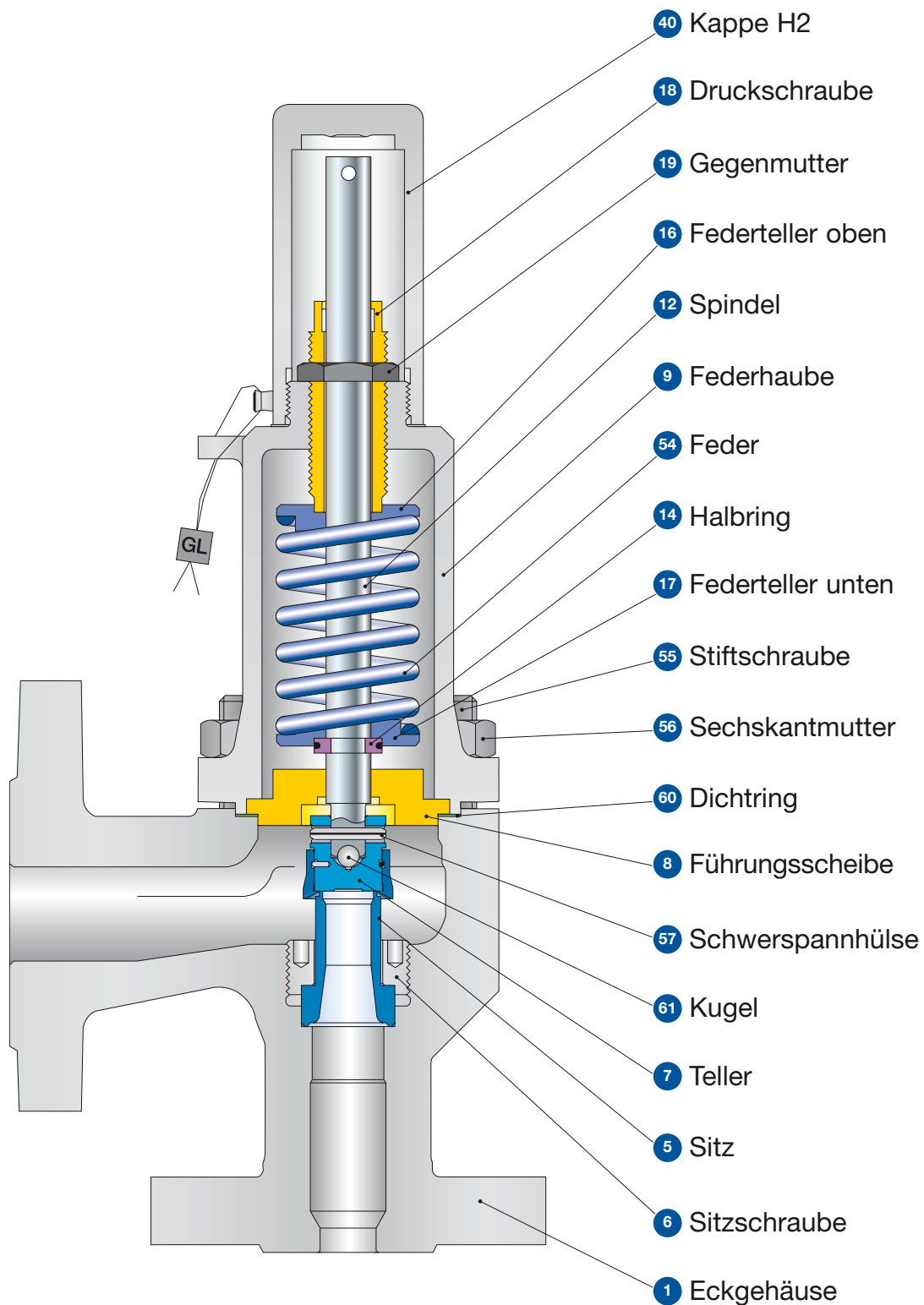
Type 431, 433 PN 160 **Flanged Safety Relief Valves**

Inhalt	Seite
Werkstoffe	
• Konventionelle Ausführung	28
• Edelstahlfaltbalg-Ausführung	30
Artikelnummern	32
Abmessungen und Gewichte	33
Druck- / Temperatur-Einsatzbereiche	34
Flanschbohrbilder und -dichtflächen	35
Zulassungen	36
Zusatzausrüstungen	37
Ersatzteile	38
Leistungstabellen	
Dampf, Luft, Wasser	39
Bestimmung der Ausflussziffer K_{dr}/α_w	40



Type 433 PN 160
Kappe H2
Federhaube geschlossen
Konventionelle Ausführung

Type 431, 433 PN 160
Konventionelle Ausführung



Type 431, 433 PN 160

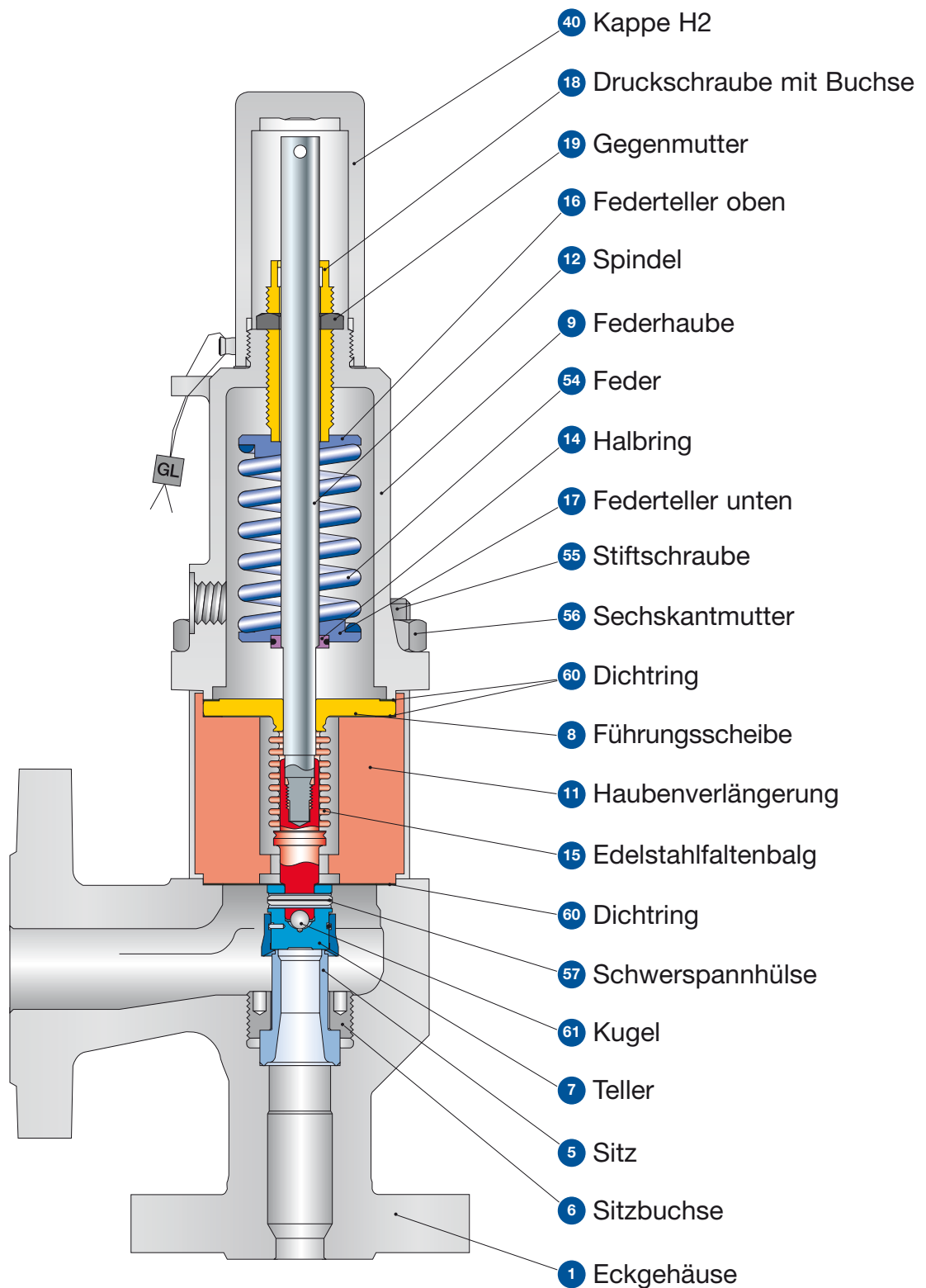
Type 431, 433 PN 160 Konventionelle Ausführung

Werkstoffe		O-Ring Teller	Stahlteller	O-Ring Teller	Stahlteller
Pos.	Benennung	Type 4312 / 4332	Type 4312 / 4332	Type 4334	Type 4334
1	Eckgehäuse	1.0619	1.0619	1.4408	1.4408
		SA 216 WCB	SA 216 WCB	SA 351 CF8M	SA 351 CF8M
5	Sitz	1.4404	1.4404	1.4404	1.4404
		316L	316L	316L	316L
6	Sitzschraube	1.4404	1.4404	1.4404	1.4404
		316L	316L	316L	316L
7	Teller	1.4404	1.4122	1.4404	1.4404
		316L	Edelstahl gehärtet	316L	316L
8	Führungsscheibe	1.4104 tenifer	1.4104, 1.0501, 1.0570	1.4404	1.4404
		Chromstahl tenifer	Chromstahl oder Stahl	316L	316L
9	Federhaube	0.7040	0.7040	1.4408	1.4408
		Duktil Gr. 60-40-18	Duktil Gr. 60-40-18	SA 351 CF8M	SA 351 CF8M
12	Spindel	1.4021	1.4021	1.4404	1.4404
		420	420	316L	316L
14	Halbring	1.4104	1.4104	1.4404	1.4404
		Chromstahl	Chromstahl	316L	316L
16/17	Federteller	1.0718	1.0718	1.4404	1.4404
		Stahl	Stahl	316L	316L
18	Druckschraube mit Buchse	1.4104 PTFE	1.4104 PTFE	1.4404 PTFE	1.4404 PTFE
		Chromstahl PTFE	Chromstahl PTFE	316L PTFE	316L PTFE
19	Gegenmutter	1.4104	1.4104	1.4404	1.4404
		Chromstahl	Chromstahl	316L	316L
40	Kappe H2	1.0460	1.0460	1.4404	1.4404
		SA 105	SA 105	316L	316L
54	Feder Standard	1.1200, 1.8159, 1.7102	1.1200, 1.8159, 1.7102	1.4310	1.4310
		Stahl	Stahl	Edelstahl	Edelstahl
54	Feder Optional	1.4310	1.4310	-	-
		Edelstahl	Edelstahl	-	-
55	Stiftschraube	1.1181	1.1181	1.4401	1.4401
		Stahl	Stahl	B8M	B8M
56	Sechskantmutter	1.0501	1.0501	1.4401	1.4401
		2H	2H	8M	8M
57	Schwerspannhülse	1.4310	1.4310	1.4310	1.4310
		Edelstahl	Edelstahl	Edelstahl	Edelstahl
60	Dichtring	Graphit / 1.4401	Graphit / 1.4401	Graphit / 1.4401	Graphit / 1.4401
		Graphit / 316	Graphit / 316	Graphit / 316	Graphit / 316
61	Kugel	1.3541	1.3541	1.4401	1.4401
		Edelstahl gehärtet	Edelstahl gehärtet	316	316

Bitte beachten:

- LESER behält sich Änderungen vor.
- Bei Angabe mehrere Werkstoffe legt LESER den Werkstoff fest.
- LESER kann, ohne vorherige Benachrichtigung, höherwertige Werkstoffe einsetzen.
- Jedes Bauteil kann entsprechend der Kundenspezifikation in einem anderen Werkstoff ausgeführt werden.
- Alle drucktragenden Bauteile sind fett hervorgehoben. Der Werkstoff wird hierbei nach DIN und ASTM angegeben.

Type 431, 433 PN 160
Edelstahlfaltenbalg-Ausführung



Type 431, 433 PN 160

Type 431, 433 PN 160 Edelstahlfaltenbalg-Ausführung

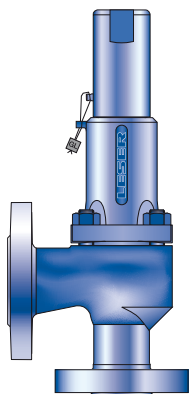
Werkstoffe		O-Ring Teller	Stahlteller	O-Ring Teller	Stahlteller
Pos.	Benennung	Type 4312 / 4332	Type 4312 / 4332	Type 4334	Type 4334
1	Eckgehäuse	1.0619	1.0619	1.4408	1.4408
		SA 216 WCB	SA 216 WCB	SA 351 CF8M	SA 351 CF8M
5	Sitz	1.4404	1.4404	1.4404	1.4404
		316L	316L	316L	316L
6	Sitzschraube	1.4404	1.4404	1.4404	1.4404
		316L	316L	316L	316L
7	Teller	1.4404	1.4122	1.4404	1.4404
		316L	Edelstahl gehärtet	316L	316L
8	Führungsscheibe Oberer Anschluss des Edelstahlfaltenbalgs	1.4404	1.4404	1.4404	1.4404
		316L	316L	316L	316L
9	Federhaube	0.7040	0.7040	1.4408	1.4408
		Duktil Gr. 60-40-18	Duktil Gr. 60-40-18	SA 351 CF8M	SA 351 CF8M
11	Hauben- verlängerung	1.4404	1.4404	1.4404	1.4404
		316L	316L	316L	316L
12	Spindel	1.4404	1.4404	1.4404	1.4404
		316L	316L	316L	316L
14	Halbring	1.4104	1.4104	1.4404	1.4404
		Chromstahl	Chromstahl	316L	316L
15	Edelstahlfaltenbalg	1.4571	1.4571	1.4571	1.4571
		316Ti	316Ti	316Ti	316Ti
16/17	Federteller	1.0718	1.0718	1.4404	1.4404
		Stahl	Stahl	316L	316L
18	Druckschraube mit Buchse	1.4104 PTFE	1.4104 PTFE	1.4404 PTFE	1.4404 PTFE
		Chromstahl PTFE	Chromstahl PTFE	316L PTFE	316L PTFE
19	Gegenmutter	1.4104	1.4104	1.4404	1.4404
		Chromstahl	Chromstahl	316L	316L
40	Kappe H2	1.0460	1.0460	1.4404	1.4404
		SA 105	SA 105	316L	316L
54	Feder Standard	1.1200, 1.8159, 1.7102	1.1200, 1.8159, 1.7102	1.4310	1.4310
		Stahl	Stahl	Edelstahl	Edelstahl
55	Feder Optional	1.4310	1.4310	-	-
		Edelstahl	Edelstahl	-	-
55	Stiftschraube	1.4401	1.4401	1.4401	1.4401
		8M	8M	B8M	B8M
56	Sechskantmutter	1.4401	1.4401	1.4401	1.4401
		8M	8M	B8M	B8M
57	Schwerspannhülse	1.4310	1.4310	1.4310	1.4310
		Edelstahl	Edelstahl	Edelstahl	Edelstahl
60	Dichtring	Graphit / 1.4401	Graphit / 1.4401	Graphit / 1.4401	Graphit / 1.4401
		Graphit / 316	Graphit / 316	Graphit / 316	Graphit / 316
61	Kugel	1.3541	1.3541	1.4401	1.4401
		Edelstahl gehärtet	Edelstahl gehärtet	316	316

Bitte beachten:

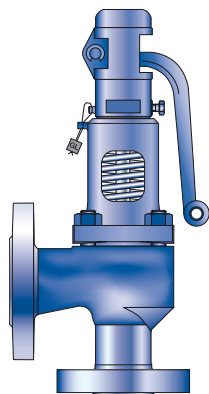
- LESER behält sich Änderungen vor.
- Bei Angabe mehrere Werkstoffe legt LESER den Werkstoff fest.
- LESER kann, ohne vorherige Benachrichtigung, höherwertige Werkstoffe einsetzen.
- Jedes Bauteil kann entsprechend der Kundenspezifikation in einem anderen Werkstoff ausgeführt werden.
- Alle drucktragenden Bauteile sind fett hervorgehoben. Der Werkstoff wird hierbei nach DIN und ASTM angegeben.

Type 431, 433 PN 160 Artikelnummern

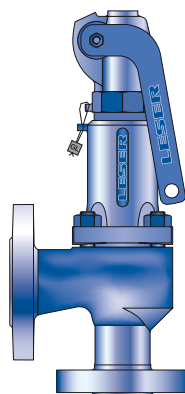
Artikelnummern			O-Ring Teller	Stahlsteller
	DN _E		15	15
	DN _A		25	25
	Engster Strömungsdurchmesser d ₀ [mm]		12	12
	Engster Strömungsquerschnitt A ₀ [mm ²]		113	113
Gehäusewerkstoff: 1.0619 (WCB)				
Federhaube geschlossen	H2	Art.-Nr. 4332.	8572	8552
	H3	Art.-Nr. 4332.	8573	8553
	H4	Art.-Nr. 4332.	8574	8554
offen	H3	Art.-Nr. 4312.	8575	8555
Gehäusewerkstoff: 1.4408 (CF8M)				
Federhaube geschlossen	H2	Art.-Nr. 4334.	8582	8562
	H4	Art.-Nr. 4334.	8584	8564



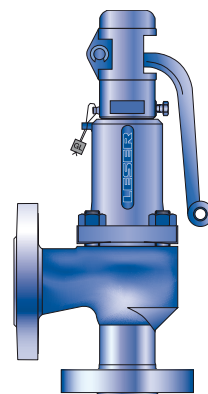
Type 433 PN 160
Kappe H2
Federhaube geschlossen
Konventionelle Ausführung



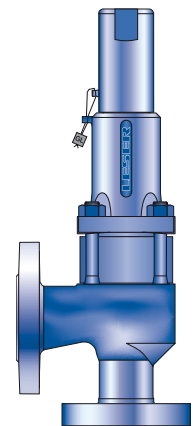
Type 431 PN 160
Offene Anlüftung H3
Federhaube offen
Konventionelle Ausführung



Type 433 PN 160
Gasdichte Anlüftung H4
Federhaube geschlossen
Konventionelle Ausführung



Type 433 PN 160
Offene Anlüftung H3
Federhaube geschlossen
Konventionelle Ausführung



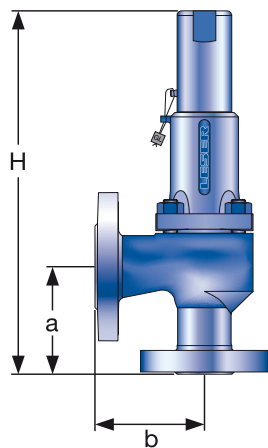
Type 431 PN 160
Kappe H2
Federhaube geschlossen
Edelstahlfaltenbalg-
Ausführung

Type 431, 433 PN 160

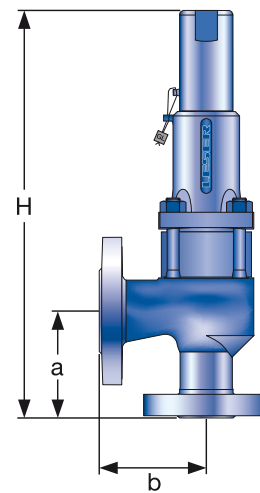
Abmessungen und Gewichte

Metrische Einheiten		
	DN _E	15
	DN _A	25
	Engster Strömungsdurchmesser d ₀ [mm]	12
	Engster Strömungsquerschnitt A ₀ [mm ²]	113
Gewicht		
[kg]		7
	mit Faltenbalg	8,4
Schenkellänge		
[mm]	Eintritt a	90
	Austritt b	90
Bauhöhe (H4)		
[mm]	Standard H max.	307
	Faltenbalg H max.	359
Gehäusewerkstoff: 1.0619 (WCB)		
DIN Flansch¹⁾	Eintritt	PN 160
	Austritt	PN 40
Gehäusewerkstoff: 1.4408 (CF8M)		
DIN Flansch¹⁾	Eintritt	PN 160
	Austritt	PN 40

¹⁾ Standard-Flanschdruckstufe. Weitere Flanschbohrbilder siehe Seite 35.



Konventionelle Ausführung



Edelstahlfaltenbalg-Ausführung

Type 431, 433 PN 160

Druck- / Temperatur-Einsatzbereiche

Metrische Einheiten				O-Ring Teller			Stahlsteller
	DN _E			15			15
	DN _A			25			25
	Engster Strömungsdurchmesser d ₀ [mm]			12			12
	Engster Strömungsquerschnitt A ₀ [mm ²]			113			113
Gehäusewerkstoff: 1.0619 (WCB)							
DIN Flansch	Eintritt			PN 160			
	Austritt			PN 40			
Minimaler Ansprechdruck	p [bar _g] D/G/F			0,3			0,3
Min. Ansprechdruck¹⁾ Standard-Faltenbalg	p [bar _g] D/G/F			3			3
Max. Ansprechdruck	p [bar _g] D/G/F	„K“					
		„D“	142	„C“	85		144
		„L“					
Max. Ansprechdruck mit Sonderfeder	p [bar _g] D/G/F	„K“					
		„D“	160	„C“	85		160
		„L“					
Temperatur²⁾ nach DIN EN	min. [°C]			-45			-60
	max. [°C]			+150			+450
Gehäusewerkstoff: 1.4408 (CF8M)							
DIN Flansch	Eintritt			PN 160			
	Austritt			PN 40			
Minimaler Ansprechdruck	p [bar _g] D/G/F			0,3			0,3
Min. Ansprechdruck¹⁾ Standard-Faltenbalg	p [bar _g] D/G/F			3			3
Max. Ansprechdruck	p [bar _g] D/G/F			85			85
Max. Ansprechdruck mit Sonderfeder	p [bar _g] D/G/F	„K“					
		„D“	150	„C“	85		160
		„L“					
Temperatur²⁾ nach DIN EN	min. [°C]			-45			-270
	max. [°C]			+150			+400

¹⁾ Min. Ansprechdruck Standard-Faltenbalg = Max. Ansprechdruck Faltenbalg für niedrigen Ansprechdruck.

²⁾ Die Temperatur ist begrenzt durch das Weichdichtungsmaterial (siehe Seite 48). Die hier angegebenen Werte sind gültig für EPDM. Zwischen -10°C und der niedrigsten, angegebenen Anwendungstemperatur ist gemäß AD 2000-Merkblatt W10 zu verfahren.

Type 431, 433 PN 160 Flanschbohrbilder und -dichtflächen

Flanschbohrbilder			
	DN _E	15	
	DN _A	25	
	Ventilgröße	1/2" x 1"	
	Engster Strömungsdurchmesser d ₀ [mm]	12	
	Engster Strömungsquerschnitt A ₀ [mm ²]	113	
Gehäusewerkstoff: 1.0619 (WCB), 1.4408 (CF8M)			
Eintritt	DIN EN 1092	PN 16	H47
		PN 40	H47
		PN 63	*
		PN 160	*
	ASME B 16.5	CL300	H65
		CL600	H67
Austritt	DIN EN 1092	PN 16	*
		PN 40	*
	ASME B16.5 ¹⁾	CL150	H79
		CL300	H80

Flanschdichtflächen										
Angabe	Norm	Eintritt	Austritt	Bemerkung						
Allgemein										
Flansch ungebohrt	–	H38	H39							
Linde-V-Nut, Form V48	Linde Standard 420-08	J07	J08	Nut: Rz 16						
Linde-V-Nut, Form V48A	LDeS 3313.36	J05	J06	Nut: Rz 4, z. B. bei Wasserstoff						
Linsendichtung Form L (ohne Dichtlinse)	DIN 2696 LDeS 3313.35	J11	J12							
Nach DIN EN 1092										
Flanschdichtfläche (siehe auch LDeS 3313.40)		Eintritt	Austritt	Bemerkung						
		PN 63 – PN 160	PN 40	Rz-Angabe nach DIN EN 1092 in µm						
Dichtleiste	Form B1	–	–	Dichtl.: Rz = 12,5 – 50						
	Form B2	*	*	Dichtl.: Rz = 3,2 – 12,5	nur für Stahlfansche					
Feder, Form C ¹⁾		H94	H92							
Nut, Form D ¹⁾		H93	H91							
Vorsprung, Form E		H96	H98							
Rücksprung, Form F		H97	H99							
O-Ring-Vorsprung, Form G		J01	J02							
O-Ring-Rücksprung, Form H		J03	J04							
Nach ASME B16.5										
Gehäusewerkstoff	Eintritt	Austritt	Smooth Finish ²⁾		Serrated Finish		RTJ-Nut			
			Eintritt	Austritt	Eintritt	Austritt	Eintritt		Austritt	
			Option code		Option code		ANSI Class	Option code	ANSI Class	Option code
1.0619, 1.4408	Alle	Alle	L52	L53	*	*	150	H62	150	H63

¹⁾ Standardmäßig wird bei LESER die Nut bei Flanschventilen mittels Fräsen hergestellt.

Wünschen Sie eine gedrehte Oberfläche im Grund der Nut nach DIN EN 1092-1, ist zusätzlich „S01: Drehbild im Grund der Nut“ anzugeben.

²⁾ Smooth Finish ist in den gültigen Regelwerken und Normen nicht definiert.

Definitionen sowie Erklärungen der Zeichen und Symbole siehe Seite 6.

Anmerkung: Flanschbohrbilder und -dichtflächen erfüllen immer die Anforderungen der aufgeführten Flanschnormen. Flanschblattdicke und -außendurchmesser können von der Norm abweichen.

Type 431, 433 PN 160 Zulassungen

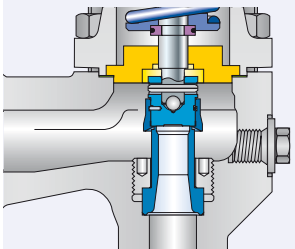
Zulassungen			O-Ring Teller	Stahlteller
	DN _E		15	15
	DN _A		25	25
	Engster Strömungsdurchmesser d ₀ [mm]		12	12
	Engster Strömungsquerschnitt A ₀ [mm ²]		113	113
Europa			Ausflussziffer K_{gr}	
	Zulassungs-Nr.		072020111Z0008/0/06	
DGRL / DIN EN ISO 4126-1	D/G		0,59	0,62
	F		0,47	0,48
Deutschland			Ausflussziffer α_w	
	Zulassungs-Nr.		TÜV SV 577	
DGRL / AD 2000-Merkblatt A2	D/G		0,59	0,62
	F		0,47	0,48
China			Ausflussziffer α_w	
AQSIQ	Zulassungs-Nr.		Die aktuelle Zulassungsnummer finden Sie unter www.leser.com	
	D/G		0,59	0,62
	F		0,47	0,48
Eurasische Zollunion			Ausflussziffer α_w	
EAC	Zulassungs-Nr.		Die aktuelle Zulassungsnummer finden Sie unter www.leser.com	
	D/G		0,59	0,62
	F		0,47	0,48
Klassifikationsgesellschaften			Internetseite	
Bureau Veritas	BV	www.bureauveritas.com	Die gültige Zulassungs-Nr. ändert sich mit jeder Erneuerung der Zulassung.	
ClassNK NIPPON Kaiji Kyokai	NK	www.classnk.or.jp		
DNV GL		www.dnvgl.com	Ein Zertifikat mit der jeweils gültigen Zulassungs-Nr. finden Sie unter www.leser.com	
Lloyd's Register EMEA	LREMEA	www.lr.org		
Registro Italiano Navale	RINA	www.rina.org		

Type 431, 433 PN 160
Zusatz-ausrüstungen

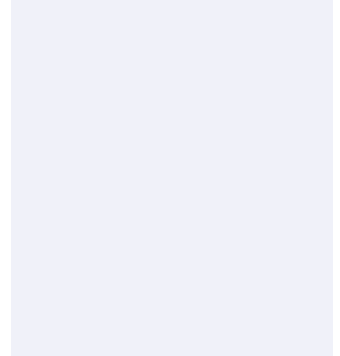
Heizmantel
H29, H30: Muffen G 3/8, G 3/4
H31, H32: Flansche DN15, DN25



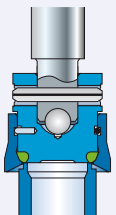
Entwässerungsbohrung
J18: G 1/4
J19: G 1/2



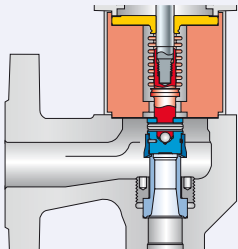
Offene Federhaube
Siehe Artikelnummern

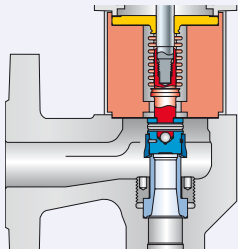
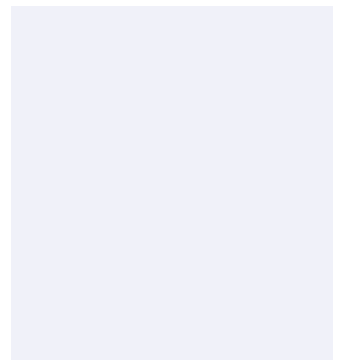
O-Ring-Teller
J20: FFKM „C“
J21: CR „K“
J22: EPDM „D“
J23: FKM „L“



Edelstahlfaltenbalg
J68: Federhaube offen
J78: Federhaube geschlossen




**Umrüstsatz für
Edelstahlfaltenbalg**

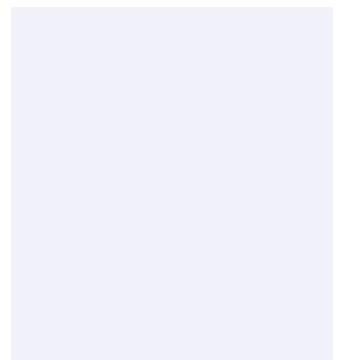
Gasdichte Kappe H2
H2



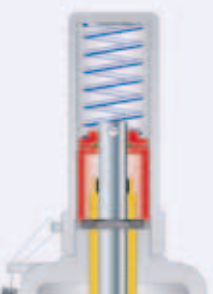
Offene Anlüftung H3
H3



Gasdichte Anlüftung H4
H4

O-Ring-Dämpfer H2
J65



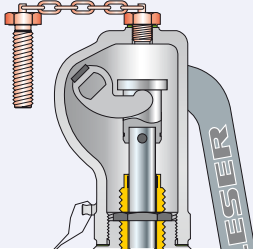
O-Ring-Dämpfer H4
J66



Näherungsinitiator
J39: Anschluss H4
J93: Näherungsinitiator



Blockierschraube
J69: H4
J70: H2



Type 431, 433 PN 160

Type 431, 433 PN 160

Ersatzteile

Ersatzteile			O-Ring Teller	Stahlteller
	DN _E		15	15
	DN _A		25	25
	Engster Strömungsdurchmesser d ₀ [mm]		12	12
	Engster Strömungsquerschnitt A ₀ [mm ²]		113	113
Teller (Pos. 7): Metallisch dichtend			Material-Nr. / Art.-Nr.	
Teller	1.4122		–	230.9339.9000
lösbare Hubglocke	1.4404		–	230.9349.9000
Teller (Pos. 7): Weichdichtung			Material-Nr. / Art.-Nr.	
Teller	CR	„K“	230.2949.9053	–
	EPDM	„D“	230.2949.9042	–
	FKM	„L“	230.2949.9073	–
	FFKM	„C“	230.2949.9091	–
O-Ring (Pos. 7.4): Weichdichtung			Material-Nr. / Art.-Nr.	
O-Ring	CR	„K“	502.0107.2653	–
	EPDM	„D“	502.0107.2642	–
	FKM	„L“	502.0107.2673	–
	FFKM	„C“	502.0107.2691	–
Bellows (item 15): 1.4571			Material-Nr. / Art.-Nr.	
Standard-Faltenbalg			400.6349.0000	400.6349.0000
Umrüstsatz Standard¹⁾			Bitte Einsatzbedingungen spezifizieren	
Faltenbalg niedr. Ansprechdr.			–	–
Umrüstsatz niedr. Ansprechdr.¹⁾			–	–
Dichtring – Gehäuse / Federhaube (Pos. 60)			Material-Nr. / Art.-Nr.	
Dichtring	Graphit + 1.4401		500.0407.0000	500.0407.0000
Option code L68 Gylon (PTFE gefüllt)			500.0405.0000	500.0405.0000
Kugel (Pos. 61)			Material-Nr. / Art.-Nr.	
Kugel	Kugel Ø [mm]		6	6
	1.4404		510.0104.0000	510.0104.0000
Halbring (Pos. 14)			Material-Nr. / Art.-Nr.	
Halbring	Spindel Ø [mm]		12	12
	1.4404		251.0149.0000	251.0149.0000
Schwerspannhülse (Pos. 57)			Material-Nr. / Art.-Nr.	
Schwerspannhülse	1.4310		480.0505.0000	480.0505.0000
O-Ring Dämpfer			Material-Nr. / Art.-Nr.	
	Umrüstsatz H2		5021.1060	5021.1060
	Umrüstsatz H4		5021.1064	5021.1064

Pos.	Bauteile	Stück
8	Führungsscheibe; Oberer Anschluss des Edelstahlfaltbalgs	1
11	Haubenverlängerung	1
12	Spindel	1
15	Faltenbalg	1
55	Stiftschraube	4
60	Dichtring	2
	Einbauanleitung WI 3037.05	1

Siehe auch Seite 30

Type 431, 433 PN 160

Leistungstabelle

Berechnung der Leistung für Sattedampf nach AD 2000-Merkblatt A2 mit 10% Drucksteigerung.
Leistungen bei 1 bar (14,5 psig) und darunter sind mit 0,1 bar (1,45 psig) Drucksteigerung berechnet.

Metrische Einheiten		AD 2000-Merkblatt A2				
	O-Ring Teller	Stahlsteller	O-Ring Teller	Stahlsteller	O-Ring Teller	Stahlsteller
DN _E	15	15	15	15	15	15
DN _A	25	25	25	25	25	25
Engster Strömungsdurchmesser d ₀ [mm]	12	12	12	12	12	12
Engster Strömungsquerschnitt A ₀ [mm ²]	113	113	113	113	113	113
LEO _{D/G/F} [*] [inch ²]	0,106	0,111	0,106	0,111	0,127	0,129
Anspruchdruck	Leistungstabellen		Leistungstabellen		Leistungstabellen	
[bar]	Dampf gesättigt [kg/h]		Luft 0°C und 1013 mbar [m ³ /h]		Wasser 20°C [10 ³ kg/h]	
0,2						
0,5	52	55	64	67	2,09	2,14
1	74	78	93	93	2,84	2,90
2	118	125	151	151	4,01	4,10
3	161	168	206	206	4,91	5,02
4	200	210	246	258	5,67	5,79
5		251	296	311	6,34	6,48
6		293	346	363	6,95	7,09
7		333	396	416	7,50	7,66
8		374	446	468	8,02	8,19
9		415	496	521	8,51	8,69
10		456	546	573	8,97	9,16
12		538	646	679	9,82	10,0
14		618	746	784	10,6	10,8
16		699	846	889	11,3	11,6
18		781	946	994	12,0	12,3
20		863	1046	1099	12,7	13,0
22		942	1146	1204	13,3	13,6
24		1024	1245	1309	13,9	14,2
26		1106	1345	1414	14,5	14,8
28		1189	1445	1519	15,0	15,3
30		1271	1545	1624	15,5	15,9
32		1354	1645	1729	16,0	16,4
34		1433	1745	1834	16,5	16,9
36		1517	1845	1939	17,0	17,4
38		1600	1945	2044	17,5	17,9
40		1684	2045	2149	17,9	18,3
50		2109	2545	2674	20,1	20,5
60		2537	3045	3200	22,0	22,4
70		2981	3545	3725	23,7	24,2
80		3430	4045	4250	25,4	25,9
90		3901	4544	4775	26,9	27,5
100			5044	5301	28,4	29,0
120			6044	6351	31,1	31,7
140			7044	7402	33,6	34,3
160			8043	8452	35,9	36,6

Type 431, 433

Bestimmung der Ausflussziffer im Fall von Hubbegrenzung oder Gegendruck

- h = Hub [mm]
- d_0 = Engster Strömungsdurchmesser [mm] des gewählten Sicherheitsventils siehe Tabelle „Artikelnummern“
- h/d_0 = Verhältnis Hub / engster Strömungsdurchmesser
- p_{a0} = Absoluter Gegendruck [bar_a]
- p_0 = Absoluter Ansprechdruck [bar_a]
- p_{a0}/p_0 = Verhältnis absoluter Gegendruck / absoluter Ansprechdruck
- K_{dr} = Ausflussziffer nach DIN EN ISO 4126-1
- α_w = Ausflussziffer nach AD 2000-Merkblatt A2
- K_b = Korrekturfaktor für Gegendruck nach API 520 Abschnitt 3.3

Diagramm zur Ermittlung des Verhältnisses von Hub / engster Strömungsdurchmesser (h/d_0) in Bezug auf die Ausflussziffer (K_{dr}/α_w)

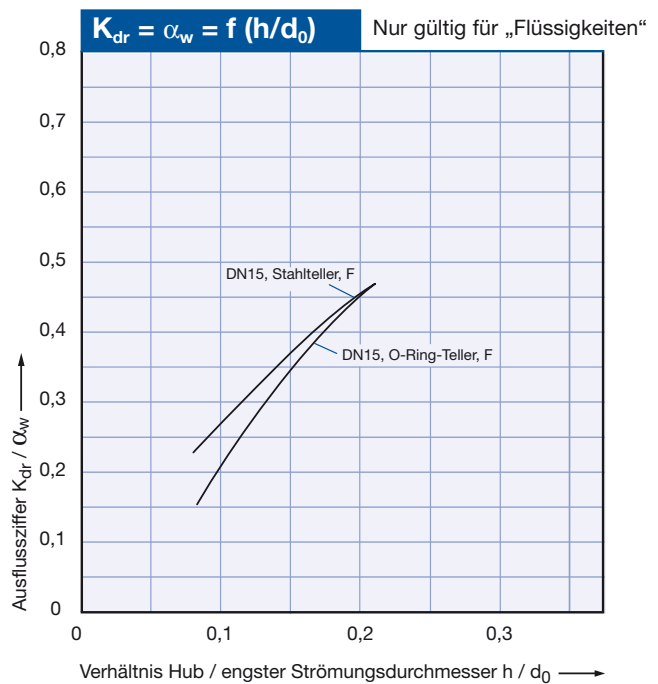
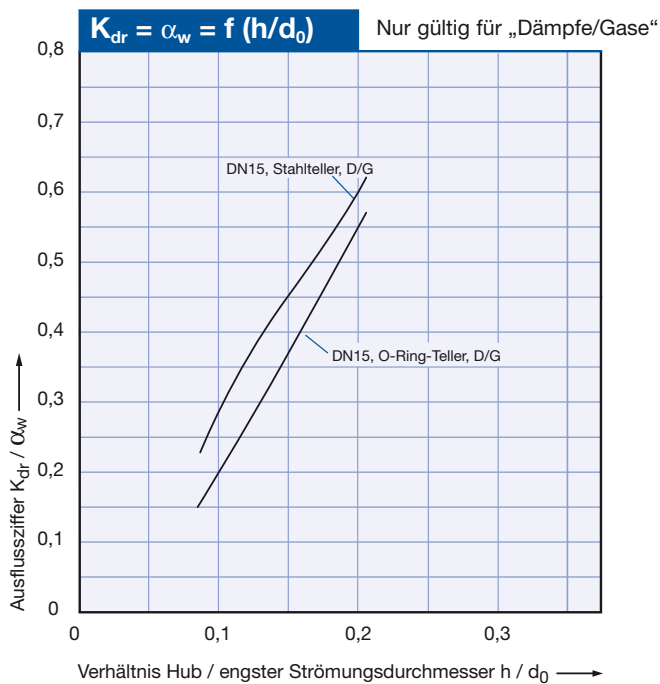
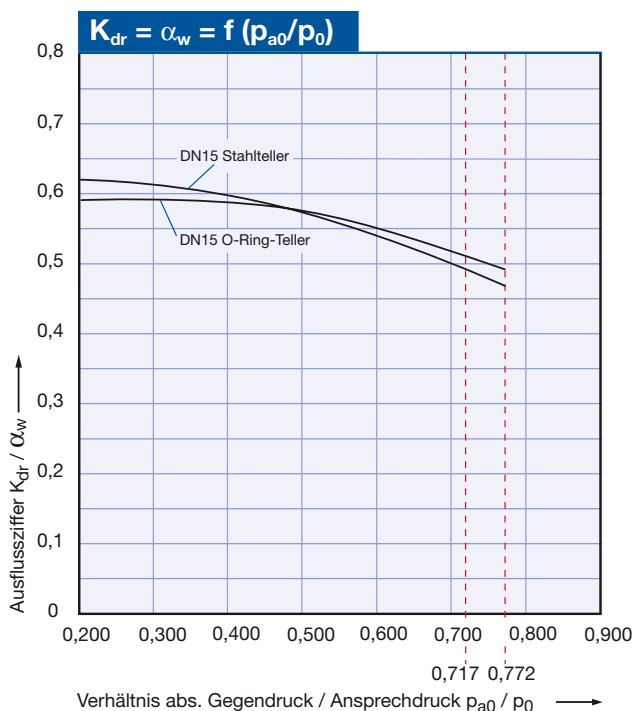


Diagramm zur Ermittlung der Ausflussziffer (K_{dr}/α_w) oder K_b in Bezug auf das Verhältnis absoluter Gegendruck / Ansprechdruck (p_{a0}/p_0)





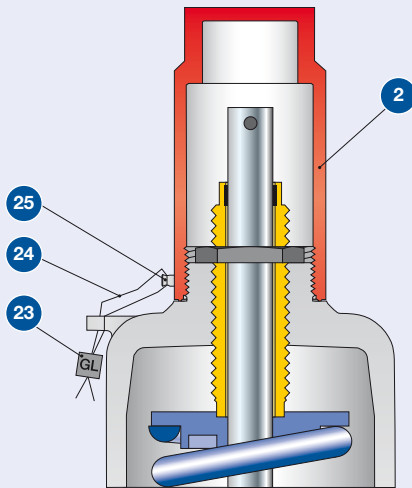
Zusatzausrüstungen

Inhalt	Seite
Kappe und Anlüftung	42
Metallische Dichtung	44
Teller mit Weichdichtung	46
Weichdichtung	48
Sicherheitsventile nach NACE	49
Gegendruckkompensierender Edelstahlfallenbalg	50
Heizmantel	52
O-Ring-Dämpfer	54
Elastomer-Fallenbalg	56
Näherungsinitiator	57
Hubbegrenzung	58

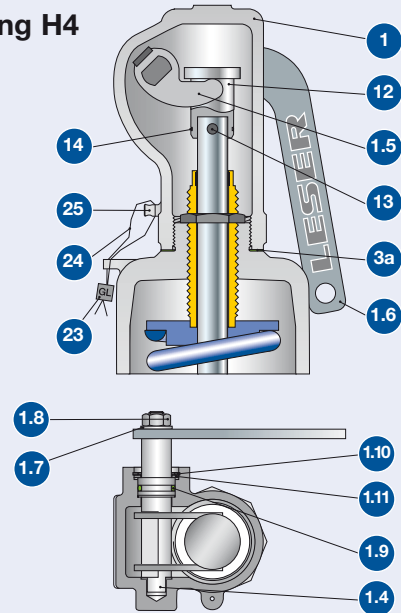
Zusatzausrüstungen

Kappe und Anlüftungen – Baugruppe Pos. 40

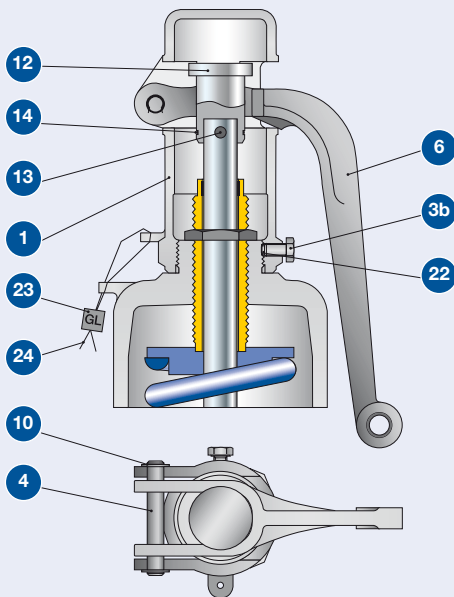
Kappe H2



Gasdichte Anlüftung H4

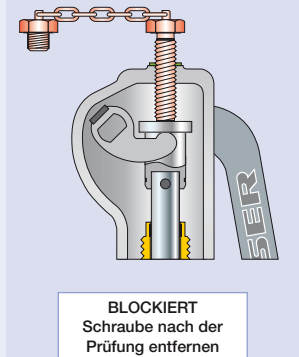
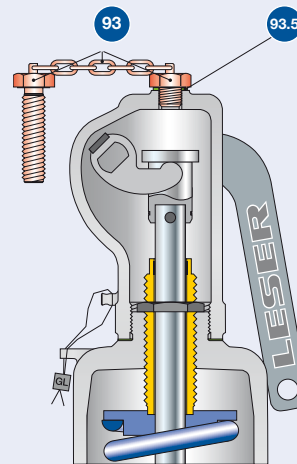


Offene Anlüftung H3



Blockierschraube

Kappe H2: J70
Anlüftung H4: J69



Blockierschraube

Die Blockierschraube verhindert das Anlüften der Spindel und hält somit das Sicherheitsventil geschlossen auch wenn der Anlagendruck den Ansprechdruck des Ventils überschreitet.

Die Blockierschraube wird verwendet um:

- die Druckprobe in einer Anlage ohne Demontage des Sicherheitsventiles durchzuführen
- bei Anlagen mit mehreren Sicherheitsventilen die Einstellung jedes einzelnen Ventils vornehmen zu können

Die Blockierschraube ist nach der Prüfung zu entfernen, da sonst das Sicherheitsventil die Anlage nicht gegen unerlaubten Überdruck absichert!

Zusatzausrüstungen

Kappe und Anlüftungen – Baugruppe Pos. 40

Werkstoffe		Stahl			Edelstahl	
Pos.	Benennung	Kappe H2	Anlüftung H3	Anlüftung H4	Kappe H2	Anlüftung H4
1	Lüftehaube	-	0.7040	0.7040	-	1.4408
		-	Gr. 60-40-18	Gr. 60-40-18	-	CF8M
2	Kappe	1.0460	-	-	1.4404	-
		SA 105	-	-	316L	-
3a	Distanzring	-	-	1.4571	-	1.4571
		-	-	316Ti	-	316Ti
3b	Sechskantschraube	-	1.4401	-	-	-
		-	B8M	-	-	-
4 / 1.4	Lüftewelle	-	1.4021	1.0718	-	1.4404
		-	420	Stahl	-	316L
1.5	Lüftegabel	-	-	1.0531	-	1.4571
		-	-	Stahl	-	316Ti
6 / 1.6	Hebel	-	0.7040	1.0036	-	1.4301
		-	Gr. 60-40-18	Stahl	-	304
1.7	Unterlegscheibe	-	-	1.4401	-	1.4301
		-	-	316	-	304
1.8	Sechskantmutter	-	-	A2/Poly	-	1.4401
		-	-	2H	-	8M
1.9	O-Ring	-	-	FKM	-	-
		-	-	FKM	-	-
1.9	Grafithülse	-	-	-	-	Graphit
		-	-	-	-	Graphit
10/1.10	Sprengring	-	Stahl	Stahl	-	-
		-	Stahl	Stahl	-	-
1.10	Mutter	-	-	-	-	1.4104
		-	-	-	-	Chromstahl
1.10	Stopfbuchse	-	-	-	-	1.4404
		-	-	-	-	316L
1.11	Stützscheibe	-	-	Stahl	-	-
		-	-	Stahl	-	-
12	Kupplung	-	1.0718	1.0718	-	1.4404
		-	Stahl	Stahl	-	316L
13	Zylinderstift	-	Stahl	Stahl	-	1.4401
		-	Stahl	Stahl	-	8M
14	Sprengring	-	1.4571	1.4571	-	1.4571
		-	316Ti	316Ti	-	316Ti
22	Kugel	-	Kunststoff	-	-	-
		-	Kunststoff	-	-	-
23	Plombe	Kunststoff	Kunststoff	Kunststoff	Kunststoff	Kunststoff
		Kunststoff	Kunststoff	Kunststoff	Kunststoff	Kunststoff
24	Plombendraht	1.4541	1.4541	1.4541	1.4541	1.4541
		321	321	321	321	321
25	Plombiernase	1.4435	-	-	1.4435	1.4435
		316L	-	-	316L	316L
93	Blockierschraube	1.4401	-	1.4401	1.4401	1.4401
		B8M	-	B8M	B8M	B8M
93.5	Dichtring	Vulkanfiber	-	Vulkanfiber	Vulkanfiber	Vulkanfiber
		Vulkanfiber	-	Vulkanfiber	Vulkanfiber	Vulkanfiber

Bitte beachten:

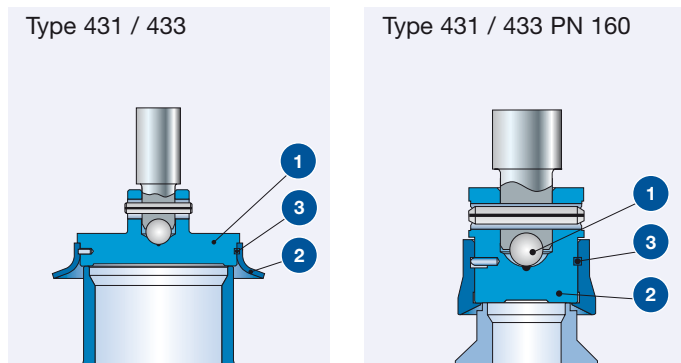
- LESER behält sich Änderungen vor.
- LESER kann, ohne vorherige Information, höherwertige Werkstoffe einsetzen.
- Jedes Bauteil kann entsprechend der Kundenspezifikation in einem anderen Werkstoff ausgeführt werden.

Zusatzausrüstungen

Metallische Dichtung – Sitz / Sitzbuchse Pos. 5 und Teller-Baugruppe Pos. 7

LESER-Sicherheitsventile werden standardmäßig mit Nanotightness geliefert und übertreffen damit die Anforderungen für die funktionale Dichtheit der API 527 um 50%. Die LESER Nanotightness wird durch mehrstufige Prozesse (Läppen, Schleifen und Polieren) hergestellt und garantiert Ebenheit und Rauigkeit der Dichflächen im Nanometer-Bereich.

Die lösbare Hubglocke ist bei Sicherheitsventilen der Type 431 / 433 und Type 431 / 433 PN 160 Standard. Der Vorteil der lösbaren Hubglocke ist das einfache Nachklappen der Tellerdichtflächen auf einer Scheibe. Dies ermöglicht eine schnelle Revision des Sicherheitsventiles vor Ort.



Stellitierte Dichtflächen

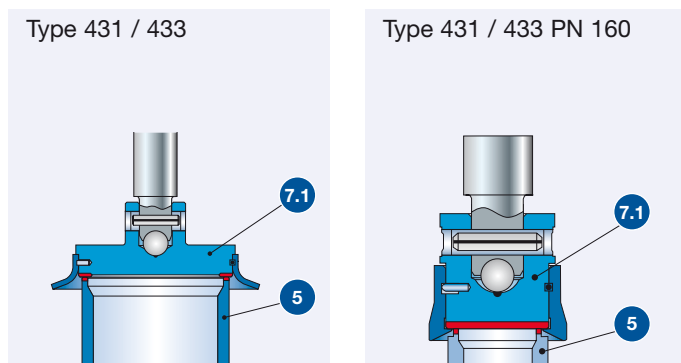
Die Dichtflächen von Edelstahl Tellern und Sitzen / Sitzbuchsen können durch Auftragsschweißen stellitiert werden. Stellite ist eine Kobalt-Chrom-Nichteisenlegierung mit erhöhter Härte, Korrosionsbeständigkeit und Verschleißfestigkeit auch bei hohen Temperaturen.

– Bei Hochdruckanwendung mit hochbeanspruchten Dichtflächen

– Bei Hochtemperaturanwendung um eine dauerhafter Verformung der Dichtflächen in Folge der Materialeigenschaften von Sitz und Teller zu vermeiden

LESER empfiehlt stellitierte Dichtflächen für Modulate Action Sicherheitsventile (Sitz / Sitzbuchse und Teller 1.4404 / 316L) in folgenden Anwendungsfällen:

– Einsatz bei abrasiven Medien um die Verschleißfestigkeit der Dichtflächen zu erhöhen



Werkstoffe für Teller und Sitz / Sitzbuchse siehe Seite 45.

Härte		Metallische Dichtung		
Werkstoff		Härte der Dichtfläche		
EN	ASME	Werte nach Norm oder Hersteller Spezifikation		Mittelwert LESER Lagermaterial
EN 10088-3, 1.4122 gehärtet	Chromstahl gehärtet	≥ 40 HRC	LDs 4325.01 Härteprozess	42 – 46 HRC
EN 10272, 1.4404	SA 479 316L	≤ 215 HBW	EN 10272 Tabelle 7	16 – 19 HRC ¹⁾
EN 10272, 1.4404 stellitiert	SA 479 316L stellitiert	≥ 35 HRC	Hersteller Spezifikation	40 HRC

HBW: BRINELL Härte nach DIN EN ISO 6506-1 / HRC: ROCKWELL Härte nach DIN EN ISO 6508-1

¹⁾ Rockwell Härten unter 20 HRC sind nach den Normen nicht zugelassen. LESER gibt diese Werte zum besseren Vergleich an.

Zusatzrüstungen

Metallische Dichtung – Sitz / Sitzbuchse Pos. 5 und Teller-Baugruppe Pos. 7

Standard- und korrosionsbeständige Ausführung

Werkstoffe		Teller-Baugruppe Pos. 7				
Pos.	Benennung	Stahl			Edelstahl	
Type 431 / 433						
1	Teller	1.4122 gehärtet Chromstahl gehärtet			1.4404 316L	
2	Hubglocke	DN 15 1.4104 430F	DN 20 - 50 1.4404 316L	≥DN 65 1.4408 CF8M	DN 15 - 50 1.4404 316L	≥DN 65 1.4408 CF8M
3	Sprengring	1.4571 316Ti			1.4571 316Ti	
Type 431 / 433 PN 160						
1	Teller	1.4122 gehärtet Chromstahl gehärtet			1.4404 316L	
2	Hubglocke	1.4104 430F			1.4404 316L	
3	Sprengring	1.4571 316Ti			1.4571 316Ti	

Werkstoffe		Sitz / Sitzbuchse Pos. 5	
Pos.	Benennung	Stahl	Edelstahl
Alle Serien			
5	Sitz / Sitzbuchse	1.4404	

Stellitierte Dichtflächen

Werkstoffe		Sitz / Sitzbuchse Pos. 5, Teller Pos. 7	
Pos.	Benennung	Option code	
Type 431 / 433, 431 / 433 PN 160			
7.1	Teller	J25	1.4404 stellitiert 316L stellitiert
5	Sitz / Sitzbuchse	L61 / L62	1.4404 stellitiert 316L stellitiert

Teller in drehbarer Ausführung

Zur Vermeidung von Beschädigungen an den Dichtflächen durch häufige Demontage, speziell bei Sicherheitsventilen mit kurzen/oder regelmäßigen Wartungsintervallen, kann in

Sonderausführung der Teller in drehbarer Ausführung geliefert werden.

Ausführung		431, 433	431, 433 PN 160
Type			
Ausführung			
Option code		J24	J24

Zusatzausrüstungen

Teller mit Weichdichtung – Baugruppe Pos. 7

Konstruktionsmerkmale

LESER-Weichdichtungen bieten eine erhöhte Dichtheit für Ihre Anwendung.

- Zwei Ausführungen mit O-Ring oder Dichtplatte für einen erweiterten Anwendungsbereich
- Große Auswahl an Weichdichtungswerkstoffen für nahezu jede Anwendung und zugeschnitten auf die jeweilige Kundenanforderung
- Die erhöhte Lebensdauer der Abdichtung im Vergleich zur metallischen Dichtung reduziert die Wartungskosten
- Ein leichter und schneller Austausch der Weichdichtung reduziert die Wartungskosten
- Standard ARP O-Ring-Abmessungen ermöglichen die einfache weltweite Beschaffung
- Eine Standard-Härte je O-Ring-Werkstoff für alle Ansprechdrücke erleichtert die Ersatzteilhaltung und reduziert die Lagerhaltungskosten

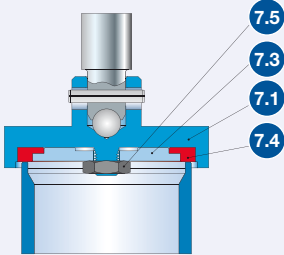
Ausführung			O-Ring-Teller		
Type			431 / 433		433 PN 160
Nennweite			DN 15	DN 20 – DN 150	DN 15
Druckbereich			0,3 – 40 bar	0,2 – 40 bar	0,2 – 160 bar
Option code					
CR	„K“	J21			
EPDM	„D“	J22			
FKM	„L“	J23			
FFKM	„C“	J20			

Werkstoffe		Teller-Baugruppe Pos. 7			
Type		431 / 433		433 PN 160	
		DN 15 0,3 – 40 bar	DN 20 – DN 150 0,2 – 40 bar	DN 15 0,2 – 160 bar	
Teller	Pos. 7.1	1.4404 316L		Pos. 7.1	1.4404 316L
Tellerscheibe	Pos. 7.3	1.4404 316L		–	
Weichdichtung Werkstoffe siehe Seite 48	Pos. 7.4	O-Ring		Pos. 7.5	O-Ring
Hubglocke		siehe Pos. 7.1 –		Pos. 7.2	1.4404 316L
Mutter	Pos. 7.5	1.4401 8M		–	

Temperatureinsatzgrenzen, Medienbeständigkeit und Option codes siehe Auswahltabelle Seite 48.

Zusatzausrüstungen

Teller mit Weichdichtung – Baugruppe Pos. 7

Ausführung		Teller mit Dichtplatte	
Type		431 / 433	433 PN 160
Option code		Druckbereich	
SP "T"	J49	10 - 40 bar	–
PCTFE "G"	J48	1,0 - 30 bar	–
PTFE "A"	J44	1,0 - 10 bar	–
Design			
			Auf Anfrage

Werkstoffe		Teller-Baugruppe Pos. 7	
Type		431 / 433	433 PN 160
		DN 15 0,3 – 40 bar	DN 20 – DN 150 0,2 – 40 bar
			DN 15 0,2 – 160 bar
Teller	Pos. 7.1	1.4404 316L	– –
Tellerscheibe	Pos. 7.3	1.4404 316L	– –
Weichdichtung Werkstoffe siehe Seite 48	Pos. 7.4	Dichtplatte	– –
Hubglocke		siehe Pos. 7.1 –	– –
Mutter	Pos. 7.5	1.4401 8M	– –

Temperatureinsatzgrenzen, Medienbeständigkeit und Option codes siehe Auswahltabelle Seite 48.

Zusatzausrüstungen

Weichdichtung

Auswahl Weichdichtungen		O-Ring				
Benennung nach ASTM 1418	Handelsname Benennung	Kennbuchstabe ¹⁾	Option-Code	T _{min}	T _{max}	Anwendung ²⁾
				[°C]	[°C]	
O-Ring						
CR	Neoprene®	K	J21	-40	100	Paraffine, Mineralöle, Silikonöle- und -fette, Wasser und wässrige Lösungen, Kältemittel, Ozon
NBR	Buna-N® (Nitrile-Butadiene)	N	J30	-25	100	Hydrauliköle, pflanzliche und tierische Fette und Öle
EPDM	Buna-EP® (Ethylene-Propylene-Diene)	D	J22	-45	150	Heißwasser und Heißdampf bis 150 °C, 302 °F, viele organische und anorganische Säuren, Silikonöle und -fette FDA konformes Compound
FKM	Viton® (Fluorocarbon)	L	J23	-20	180	Hohe Temperaturen (kein Heißdampf), Mineralöle und -fette, Silikonöle und -fette, pflanzliche und tierische Öle und Fette, Ozon FDA konformes Compound auf Anfrage
FFKM	Kalrez® (Perfluor)	C	J20	0	250	Nahezu alle Chemikalien, Standard Compound ist Kalrez® 6375 mit Dampf-Beständigkeit FDA konformes Compound auf Anfrage
Dichtplatte						
SP	VESPEL SP-1® ³⁾ (Polyimide)	T	J49	-270	260	Hochtemperatur- und Hochdruckanwendungen (Kein Dampf), Chemische Beständigkeit siehe Herstellerangaben.
PCTFE	KEL-F® (Polychlorotrifluoroethylene)	G	J48	-240	150	Tieftemperatur- and Kältetechnikanwendungen, brennbare Medien, gasförmiger Sauerstoff bis 50 bar, 725 psig bei 60 °C, 140 °F
PTFE	Teflon® (Polytetrafluoroethylene)	A	J44	-200	200	Nahezu alle Chemikalien
Andere nicht aufgeführte Werkstoffe		X	Für andere Werkstoffe wenden Sie sich bitte an Ihren lokalen Vertreter oder an sales@leser.com			

¹⁾ Die Kennbuchstaben werden auf den Teller (Pos. 1) gestempelt

²⁾ Der Druck- und Temperatureinsatzbereich ist in jedem Fall zu beachten.

Die chemische Beständigkeit basiert auf Angaben der Weichdichtungshersteller. LESER übernimmt keine Gewährleistung.

³⁾ Nur für DN 25, 1" x 2".

NACE Sicherheitsventile nach NACE

Allgemeine Anforderungen an Sicherheitsventile für Sauer gas

Medien wie Sauer gas, die insbesondere bei der Öl- und Gasförderung anfallen, können korrosiv auf Sicherheitsventile wirken. Die National Association of Corrosion Engineers (NACE) ist eine globale Vereinigung, die sich mit der Entwicklung von Korrosionsschutzmaßnahmen beschäftigt und diese in Standards niederlegt. Dazu zählen zum Beispiel NACE MR0175 und NACE MR0103. Beide Standards stellen Anforderungen an metallische Werkstoffe, die in der Öl- und Gasindustrie für Rohrleitungen und angrenzende Komponenten – zu denen auch Sicherheitsventile gehören - verwendet werden.

Ziel ist es, die Umgebung vor austretenden Medien zu schützen. Der Fokus liegt auf der Vermeidung verschiedenster Korrosionsarten (z. B. schwefelinduzierte Spannungsrisskorrosion) an verwendeten Werkstoffen, die durch saure Medien hervorgerufen werden können.

Beide Standards legen zur Vermeidung von Korrosionsschäden maximale Härten für Werkstoffe fest, denn die Härte erhöht die Korrosionsbeständigkeit. NACE MR0175 stellt Anforderungen an Werkstoffe in der Erdöl- und Erdgasförderung (Upstream) wohingegen die NACE MR0103 weniger strikte Anforderungen an Werkstoffe für Raffinerieprozesse (Downstream) festlegt.

Verschiedene Bauteile von LESER-Sicherheitsventilen können in einem Level-Konzept in korrosionsbeständigen Werkstoffen ausgeführt

werden. So bietet LESER für unterschiedliche Anwendungssituationen eine effiziente Sicherheitsventillösung nach den Anforderungen von NACE MR0175 und NACE MR0103.

Normen

NACE MR0175/ISO15156 – 2015

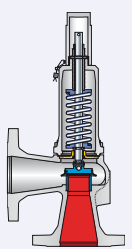
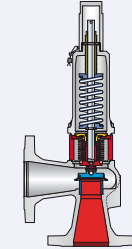
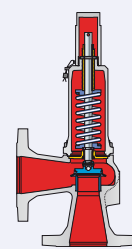
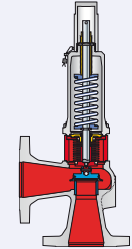
1 Scope: This part of NACE MR0175/ISO 15156 describes general principles and gives requirements and recommendations for the selection and qualification of metallic materials for service in equipment used in oil and gas production and in natural-gas sweetening plants in H₂S-containing environments, where the failure of such equipment can pose a risk to the health and safety of the public and personnel or to the environment.

NACE MR0103 – 2015

1 Scope: This standard establishes material requirements for resistance to SSC in sour petroleum refining and related processing environments containing H₂S either as a gas or dissolved in an aqueous (liquid water) phase with or without the presence of hydrocarbon.

Specifically, this standard is directed at the prevention of SSC of equipment (including pressure vessels, heat exchangers, piping, valve bodies, and pump and compressor cases) and components used in the refining industry.

LESER Standard: LDeS 3001.91

	Level 1		Level 2	
Definition	Mediumberührte Teile bei geschlossenem Ventil		Mediumberührte Teile bei offenem, durchströmten Ventil	
Kontaktflächen	Konventionell 	Edelstahlfaltenbalg 	Konventionell 	Edelstahlfaltenbalg 
Ventilposition	geschlossen		offen	
Betroffene Bauteile	Gehäuse, Sitz, Teller	Gehäuse, Sitz, Teller	Alle	Gehäuse, Sitz, Teller, Haubenverlängerung, Faltenbalg

LESER verwendet für viele Komponenten bereits im Standard NACE-konforme Werkstoffe. Daher sind nur für einige Komponenten Werkstoffanpassungen erforderlich, diese sind in den Tabellen unten gelistet.

Erforderliche Werkstoffanpassung NACE MR0175/ISO 15156 – 2003 (Option code N78) und NACE MR0103 – 2012 (Option code N77)							
Type	Gehäusewerkstoff	Ausführung	Bauteil	Werkstoff	Option Code	Werkstoff	Option Code
4332 4332 PN 160	1.0619 (WCB)	Konventionell	Teller	1.4404 / 316L stellitiert	L44 / J25	1.4404 / 316L stellitiert	L44 / J25
			Feder	Keine Anpassung erforderlich		Bitte Edelstahlfaltenbalgausführung wählen, da Inconel-Feder nicht verfügbar	–
		Edelstahlfaltenbalg	Teller	1.4404 / 316L stellitiert	L44 / J25	1.4404 / 316L stellitiert	L44 / J25
			Edelstahlfaltenbalg	1.4571 / 316Ti	J78	1.4571 / 316Ti	J78
4334 4334 PN 160	1.4408 (CF8M)	Konventionell	Feder	Keine Anpassung erforderlich		Bitte Edelstahlfaltenbalgausführung wählen, da Inconel-Feder nicht verfügbar	–
			Edelstahlfaltenbalg	Edelstahlfaltenbalg	1.4571 / 316Ti	J78	1.4571 / 316Ti

Zusatzausrüstungen

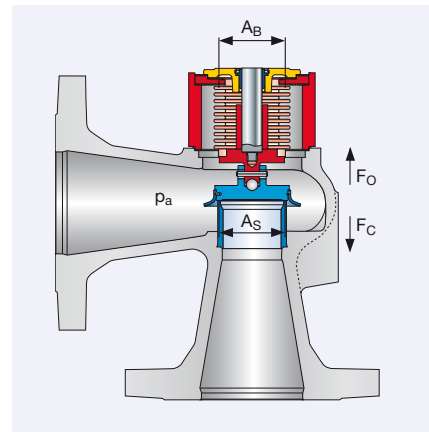
Gegendruckkompensierender Edelstahlfallenbalg – Baugruppe Pos. 15

Edelstahlfaltenbälge werden für zwei Anwendungsfälle eingesetzt:

- Zur Kompensation des Einflusses von Gegendruck
- Zur zuverlässigen Abdichtung der Federhaube gegen den Ausblaseraum

Kompensation des Einflusses von Gegendruck

Der auf die Tellerrückseite wirkende Gegendruck verursacht eine Kraft in Schließrichtung (F_C). Der Faltenbalg bildet eine dem Sitz gegenüberliegende Fläche, die der Sitzfläche entspricht. Der Gegendruck wirkt auch auf diese Fläche und erzeugt eine Kraft F_O in Öffnungsrichtung, die die Kraft in Schließrichtung F_C kompensiert. Der Kräftezusammenhang wird in nachfolgenden Tabelle dargestellt:

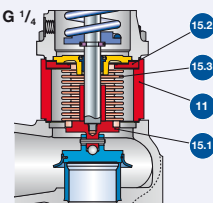
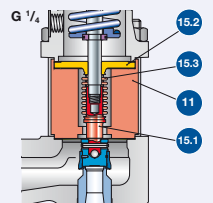


Effektiver Querschnitt	Gegendruck	Effektive Kraft	Richtung der Kraft	Kompensationskriterium
Sitzquerschnitt = A_S	p_a	$F_C = p_a \times A_S$	schließend	$A_S = A_B$
Faltenbalgquerschnitt = A_B	p_a	$F_O = p_a \times A_B$	öffnend	$F_C = F_O$

Zuverlässige Abdichtung der Federhaube gegen den Ausblaseraum

LESERs Edelstahlfaltenbälge dichten den Federraum zum Ausblaseraum hin zuverlässig ab. Sie schützen dadurch die Führungen, die beweglichen Teile und die Feder gegen

medienbedingte Einflüsse, wie Verschmutzungen, Korrosion, Fremdkörper und auch Temperatur.

Edelstahlfaltenbalg		431 / 433	431 / 433 PN 160
Type			
Ausführung			
Haubenverlängerung		*	*
Abschirmung		–	*
Die Abschirmung schützt den Faltenbalg gegen Strömungsturbulenzen beim Abblasen des Ventiles. Vibrationen des Faltenbalges werden reduziert. Dadurch wird eine höhere Lebensdauer des Faltenbalges gewährleistet.			
Kontrollanschluss	DIN ISO 228-1, G 1/4	*	*
	ASME B1.20.1 NPT 1/2"	✓	✓
Zur Kontrolle der Wirksamkeit des Faltenbalges wird in die Federhaube ein Kontrollanschluss G1/4 nach DIN ISO 228-1 eingebracht. Für eine gefahrlose Ableitung insbesondere von aggressiven, toxischen Medien kann im Bedarfsfall eine Ablaufleitung G1/4 angeschlossen werden.			
Option code			
Federhaube offen	Standard-Faltenbalg	J68	J68
	Faltenb. niedr. Ansprechdr.	J68, J63	–
	Sonderwerkstoffe	S15 + Werkstoffbezeichnung	S15 + Werkstoffbezeichnung
Federhaube geschl.	Standard-Faltenbalg	J78	J78
	Faltenb. niedr. Ansprechdr.	J78, J63	–
	Sonderwerkstoffe	S15 + Werkstoffbezeichnung	S15 + Werkstoffbezeichnung
	Kontrollanschluss NPT 1/2"	J95	J95

Folgende Informationen sind auf den betreffenden Seiten des gewählten Ventils zu finden:

- Abmessungen und Gewichte, siehe Tabelle „Abmessungen und Gewichte“
- Ansprechdrücke siehe Tabelle „Druck- / Temperatur-Einsatzbereiche“
- Temperaturbereiche siehe Tabelle „Druck- / Temperatur-Einsatzbereiche“

Zusatzausrüstungen

Gegendruckkompensierender Edelstahlfaltenbalg – Baugruppe Pos. 15

Werkstoffe		Standard-Faltenbalg	
Pos.	Benennung	Type 431 / 433, 431 / 433 PN 160	
15.1	Unteres Faltenbalg-Anschlussstück	1.4404 316L	
15.2	Oberes Faltenbalg-Anschlussstück	1.4404 316L	
15.3	Faltenbalg	1.4571 316Ti	
11	Haubenverlängerung	1.4404 316L	
55	Stiftschraube	1.4401 B8M	
60	Dichtring	Graphit / 1.4401 Graphit / 316	

Faltenbälge aus Hasteloy® oder anderen Sonderwerkstoffen sind auf Anfrage erhältlich.

Umrüstsatz für Edelstahlfaltenbalg

Mit dem LESER Faltenbalg-Umrüstsatz können Sicherheitsventile in konventioneller Ausführung schnellen und einfach in Edelstahlfaltenbalg-Ausführung umgebaut werden. Der Umrüstsatz enthält alle für den Umbau erforderlichen Bauteile sowie eine Umbauanleitung.

Faltenbalg-Umrüstsatz				
Pos.	Benennung	Stück	Werkstoffe	Bemerkung
8	Führungsscheibe	1	1.4404 316L	
11	Haubenverlängerung	1	1.4404 316L	
12	Spindel	1	1.4404 316L	
15	Faltenbalg	1	1.4571 316Ti	
55	Stiftschraube	4, 8 abhängig von der Ventilgröße	1.4401 B8M	
60	Dichtring	2, 3 abhängig von der Ventilgröße	Graphit / 1.4401 Graphit / 316	
	Einbauanleitung	1		WI 3037.05

Zusatzausrüstungen

Heizmantel

Anwendung und Konstruktion

Zur Absicherung von Anlagen mit viskosen, auskristallisierenden oder zum Verkleben neigenden Medien bietet LESER einen Heizmantel an.

Um die Spindel und die beweglichen Teile sicher vor dem Verkleben zu schützen sollte für die Heizmantelausführung ein Sicherheitsventil in Edelstahlfaltbalg-Ausführung gewählt werden.

Bei Sicherheitsventilen mit Edelstahlfaltbalg wird die zur Aufnahme des Faltenbalges erforderliche Haubenverlängerung mit einem zusätzlichen Heizmantel ausgerüstet. Die Verbindung beider Heizmäntel wird durch einen geschraubten Rohrkrümmer hergestellt. Besteht keine Gefahr der Erstarrung des Mediums

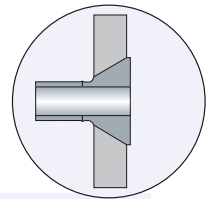
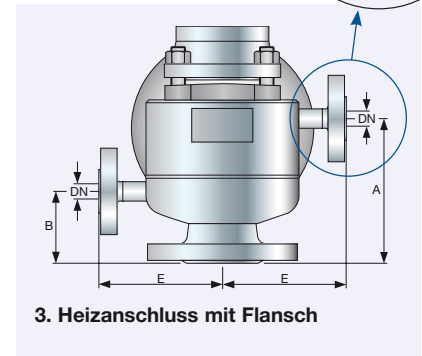
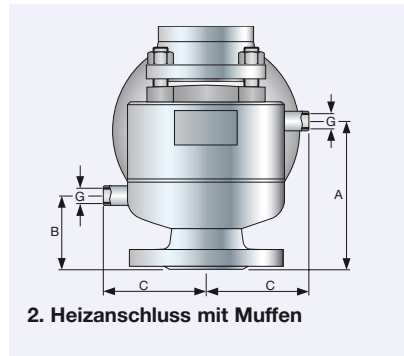
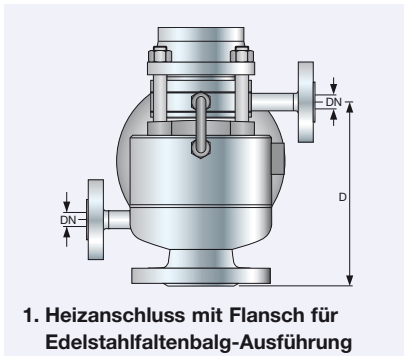
im Ausblaserraum des Ventils, so kann auf den Edelstahlfaltbalg verzichtet werden. Die Lage der Heizanschlüsse ist den Bildern 1 bis 3 zu entnehmen.

Spezifikation für Heizmäntel

Die Betriebsdaten des Heizmantels werden auf einem zusätzlichen Heizmantel-Typenschild am Heizmantel angebracht.

Losflansch

Heizanschlüsse mit Flansch werden zur besseren Ausrichtung als Losflansch ausgeführt.



Zusatzrüstungen Heizmantel

Heizmantel												
	DN _E	15	20	25	32	40	50	65	80	100	125	150
	Ventilgröße Eintritt	1/2" x 1/2"	3/4" x 3/4"	1" x 1"	1 1/4" x 1 1/4"	1 1/2" x 1 1/2"	2" x 2"	2 1/2" x 2 1/2"	3" x 3"	4" x 4"	5" x 5"	6" x 6"
	Engster Strömungsdurchmesser d ₀ [mm]	12	18	18	18	23	29	37	46	60	74	92
Werkstoffe												
Eckgehäuse												
	Serie 433	1.4408	1.4408	1.4408	1.4408	1.4408	1.4408	1.0619 optional 1.4408	1.0619 optional 1.4408	1.0619 optional 1.4408	-	-
Heizmantel												
1.4541 321												
Heizanschlüsse												
Losflansch DIN	Option code	DN 15, PN 25	1.4571, 1.4404									
	H 31		316Ti, 316L						-		-	
Losflansch ANSI	H 32	DN 25, PN 25	-						1.4571, 1.4404		-	
	K 31	1/2", CL 150	1.4404						-		-	
Muffe DIN 2986	K 32	1", CL 150	-						1.4404		-	
	H 29	G 3/8"	1.4571						-		-	
Heizmantel Haubenver- längerung	H 30	G 3/4"	-						1.4571		-	
	H 33		1.4404						316L		-	

Metrische Einheiten												
	DN _E	15	20	25	32	40	50	65	80	100	125	150
	Ventilgröße Eintritt	1/2" x 1/2"	3/4" x 3/4"	1" x 1"	1 1/4" x 1 1/4"	1 1/2" x 1 1/2"	2" x 2"	2 1/2" x 2 1/2"	3" x 3"	4" x 4"	5" x 5"	6" x 6"
	Engster Strömungsdurchmesser d ₀ [mm]	12	18	18	18	23	29	37	46	60	74	92
Serie 433												
Abmessungen												
[mm]	A	95	95	95	105	120	130	150	170	165	-	-
	B	65	65	65	65	75	75	80	80	80	-	-
	C	83	83	83	95	95	95	110	120	145	-	-
	D	131	130	134	142	163	180	209	224	300	-	-
	E	110	110	110	120	121	121	136	150	176	-	-
[inch]	Losflansch DN	15	15	15	15	15	15	15	25	25	-	-
	Muffe G	3/8	3/8	3/8	3/8	3/8	3/8	3/8	3/4	3/4	-	-
Serie 433												
Betriebsdruck [bar]												
Betriebs- temperatur	20°C	25	25	25	25	25	25	15	15	15	-	-
	300°C	18	18	18	18	18	18	11	11	11	-	-

Zusatzausrüstungen

O-Ring-Dämpfer – Baugruppe Pos. 40

Der O-Ring-Dämpfer verhindert oder reduziert erfolgreich Schwingungen der beweglichen Teile eines Sicherheitsventils.

Hintergrund:

In jedem Sicherheitsventil bilden die beweglichen Teile Teller, Spindel, unterer Federteller und Feder ein sogenanntes Feder-Masse-System. Wie bei allen Feder-Masse-Systemen können die Bauteile unter ungünstigen Betriebsbedingungen zu Schwingen angeregt werden (z. B. bei unzulässigen Eintrittsdruckverlust). Schwingungen können auch von Fremdaggagaten ausgelöst und über die mechanische Verbindung oder das Medium auf das Sicherheitsventil übertragen werden. Im Fall von Resonanzen öffnet und schließt das Sicherheitsventil unkontrolliert mit hoher Frequenz und kann den zuerkannten Massenstrom nicht abführen.

Im Allgemeinen gibt es zwei Arten von unkontrollierten Schwingungen (Definition nach ASME PTC 25-2001, Kapitel 2.7):

Chatter: „Abnormal rapid reciprocating motion of the movable parts of a pressure relief valve in which the disc contacts the **(Rattern)** seat.“ Gründe für das Rattern können unter anderem ein zu hoher Eintrittsdruckverlust, ein unzulässiger Gegendruck oder der Betrieb in Teillastbereichen sein.

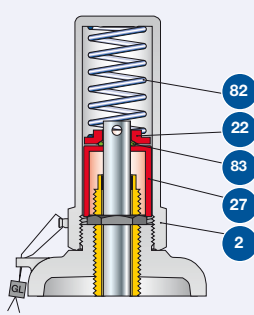
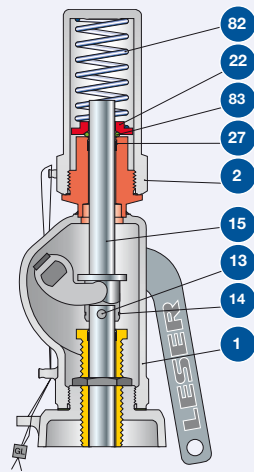
Flutter: „Abnormal rapid reciprocating motion of the movable parts of a pressure relief valve in which the disc does not contact“

(Flattern) „the seat.“ Gründe für das Flattern mit kleinen und schwer zu messenden Amplituden sind Schwingungen oder Vibrationen, die von externen Quellen erzeugt werden. Mögliche externe Quellen sind z. B. Kolbenkompressoren oder Pumpen. Die Schwingung kann mechanisch über die Anschlüsse oder durch das Medium auf das Sicherheitsventil übertragen werden.

Basierend auf der umfassenden Erfahrung mit Sicherheitsventilen hat LESER den O-Ring-Dämpfer auf seinen zertifizierten Prüfständen entwickelt. Der O-Ring-Dämpfer verhindert die Schwingung der beweglichen Teile oder reduziert sie auf eine unkritische Frequenz und Amplitude. Dennoch arbeitet das Sicherheitsventil innerhalb der Grenzen der Regelwerke und Normen. Durch seine spezielle Konstruktion ist der O-Ring-Dämpfer für jede Art von Schwingungen einsetzbar.

LESER bietet den O-Ring-Dämpfer integriert in die Kappe H2 und als modifizierte Anlüftung H4 an. Bei Anwendungen mit reibungsvermindernden Medien, z. B. Öl, ist eine Edelstahlfaltenbalg-Ausführung vorzusehen um den O-Ring-Dämpfer gegen das Medium zu schützen.

Spezifikation

	Kappe H2	Anlüftung H4
Ausführungen		
Option code	Konventionelle Ausführung Edelstahlfaltenbalg-Ausführung	J65 J66 J65, J78 J66, J78
Temperaturbereich O-Ring	-20 °C – +180 °C	

Zusatzausrüstungen

O-Ring-Dämpfer – Baugruppe Pos. 40

Verfügbarkeit

Kappe H2 und Gasdichte Anlüftung H4	
Ventilgröße	Druckbereich
Serie 433	
DN 15 1/2"	0,5 – 40 bar 7,25 – 580 psig
DN 20 – DN 50 3/4" – 2"	0,5 – 40 bar 7,25 – 580 psig
DN 65 – DN 80 2 1/2" – 3"	0,5 – 35 bar 7,25 – 508psig
DN 100 4"	0,5 – 30 bar 7,25 – 435 psig
DN 15 PN 160 O-Ring-Teller 1/2"	11,3 – 103 bar 164 – 1494 psig
DN 15 PN 160 Stahlteller 1/2"	9,01 – 100 bar 131 – 1450 psig

LESER gewährleistet die einwandfreie Funktion des O-Ring-Dämpfers durch umfangreiche Test auf den zertifizierten Prüfständen. Wird ein O-Ring-Dämpfer für einen Druck benötigt, der in der Tabelle nicht aufgeführt ist, so sind weitere Tests erforderlich. Dies führt zu einer längeren Lieferzeit. Bitte wenden Sie sich an sales@leser.com

Werkstoffe

Pos.	Benennung	Kappe H2	Anlüftung H4
1	Lüftehaube	–	1.4408
		–	CF8M
2	Kappe H2	1.4404	1.4404
		316L	316L
13	Zylinderstift	–	1.4401
		–	B8M
14	Sprengring	–	1.4571
		–	316Ti
15	Spindle	–	1.4404
		–	316L
22	Gegenring	1.4404	1.4404
		316L	316L
27	Buchse	1.4404	–
		316L	–
27	Sitzbuchse	–	PFTE 15% Glas
		–	PFTE 15% Glas
82	Feder	1.4310	1.4310
		Edelstahl	Edelstahl
83	O-Ring	FKM	FKM
		FKM	FKM

O-Ring Dämpfer

Umrüstsatz

siehe jeweilige Hauptstückliste

Zusatzausrüstungen

Elastomer-Faltenbalg

Anwendung

Faltenbälge dichten den Federraum zum Ausblaseraum zuverlässig ab. Sie schützen dadurch die Führungen, die beweglichen Teile und die Feder gegen Einflüsse durch das Medium, wie Verschmutzungen, Korrosion und Fremdkörper. Der Elastomer-Faltenbalg bietet eine preiswerte Alternative zum Edelstahlfaltbalg.

Der Anwendungsbereich für den Elastomer-Faltenbalg ist eingeschränkt durch:

- chemische Beständigkeit
- Mediumtemperatur
- Ansprechdruck
- Gegendruck

Elastomer-Faltenbalg	
Ausführung	
Konstruktion	Die einfache, kompakte und einwandige Ausführung ermöglicht den Einbau in kleinen Ausblaseräumen. Die einteilige Konstruktion ermöglicht ebenfalls den einfachen Austausch und verlängert die Lebensdauer.
Flexibilität	Die besondere Formgebung des Elastomer-Faltenbalges sorgt für gute Spindelbeweglichkeit und verhindert Abnutzung.
Kontrollbohrung	Zur Kontrolle der Wirksamkeit des Faltenbalges ist in die Federhaube eine Kontrollbohrung Ø 10 mm eingebracht. Eine Kontrolle der Dichtheit des Faltenbalges ist damit gegeben. Im Falle eines Defektes des Faltenbalges tritt Medium aus dieser Bohrung aus.
Bauhöhe	Keine Änderung

Werkstoffe		Ventilgröße	DN 20 – 100	DN 20 – 150	
Option code		J79	J87 (DN 100 J87 + S70)		
Pos.	Benennung				
70	Elastomer-Faltenbalg	70 EPDM 281	45 NBR 670	70 EPDM 281	45 NBR 670
		1.4301	1.4301	304	304
71	Schlauchklemme	304	304	1.4301	1.4301
		1.4301	1.4301	304	304
72	Schlauchklemme	304	304	1.4301	1.4301
		1.4301	1.4301	304	304

Betriebsbedingungen		Temperaturbereiche	[°C]
Temperaturbereiche	[°C]	-50 bis +130	-25 bis +100
Ansprechdruck	max. [bar _g]	10	
Eigengegendruck	[bar _g]	bis 3	

Zusatzausrüstungen

Näherungsi Initiator

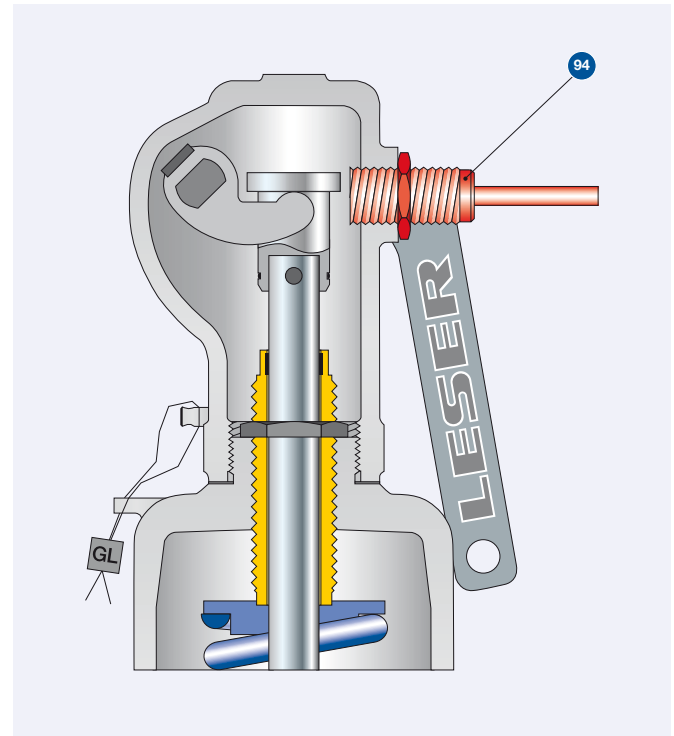
Der Näherungsi Initiator wird in der Prozesstechnik zur Überwachung des Betriebszustandes eines Sicherheitsventils eingesetzt. LESER rüstet, je nach Ventiltyp die Anlüftung H4 oder die Federhauben mit der Aufnahme für den Näherungsi Initiator aus. Bei Sicherheitsventilen mit Näherungsi Initiator wird das Öffnen des Ventils beim Ansprechen oder Anlüften ab einem bestimmten Hub (min. 1 mm) gemeldet.

LESER setzt induktive Gleichstrom-Näherungsi Initiatoren mit Zweidrahttechnologie, Typ DIN EN 60947-5-6 (NAMUR) ein. Die Initiatoren sind für den Einsatz in explosionsgefährdeten Bereichen der Zone 0 (Ex II 1 D Ex iaD 20 T6) zugelassen. Andere Initiatoren, entsprechend Kundenspezifikation können verwendet werden.

Technische Daten für Näherungsi Initiatoren siehe Homepage des Herstellers:
www.pepperl-fuchs.com

Gasdichte Ausführung auf Anfrage!

Montageanweisung für Näherungsi Initiatoren siehe WI 3323.02.



Anlüftung H4

Spezifikation

Pos.	Benennung	Option code
40	Anlüftung H4 mit Aufnahme für Näherungsi Initiator M18 x 1 [mm]	J39
94	Näherungsi Initiator M18 x 1, verwendeter Typ = PEPPERL+FUCHS NJ5-18GK-N	J93

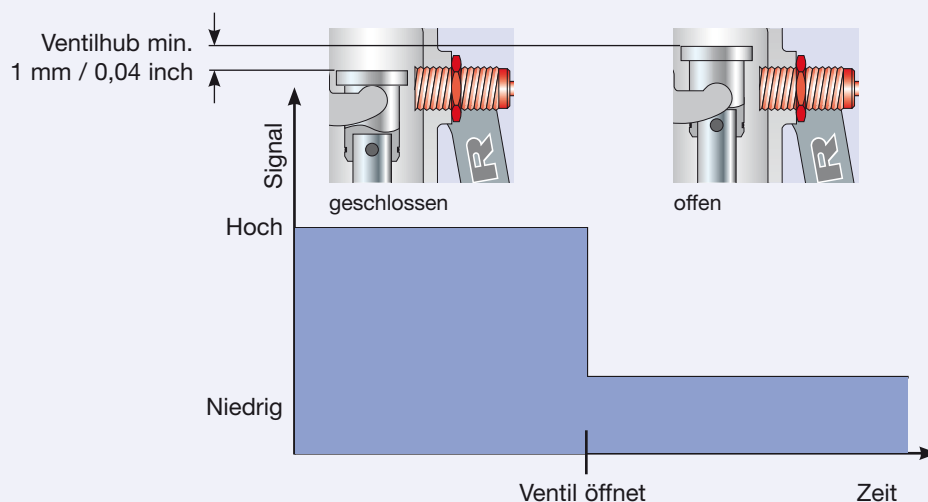
Funktionsdiagramm

A, geschlossen

B, offen

Der Näherungsi Initiator ist bei geschlossenem Ventil seitlich vor der Kupplung oder der Ansteuerhülse positioniert.

Öffnet sich das Sicherheitsventil oder wird das Sicherheitsventil angelüftet (**in beiden Fällen min. 1 mm**) ändert der Näherungsi Initiator seinen Zustand und schaltet. Sollte sich der Näherungsi Initiator z. B. durch Vibrationen herausdrehen, erfolgt ebenfalls ein Schaltvorgang.



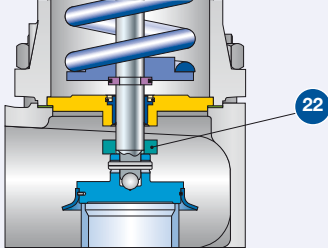
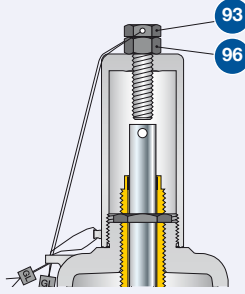
Zusatzausrüstungen

Hubbegrenzung

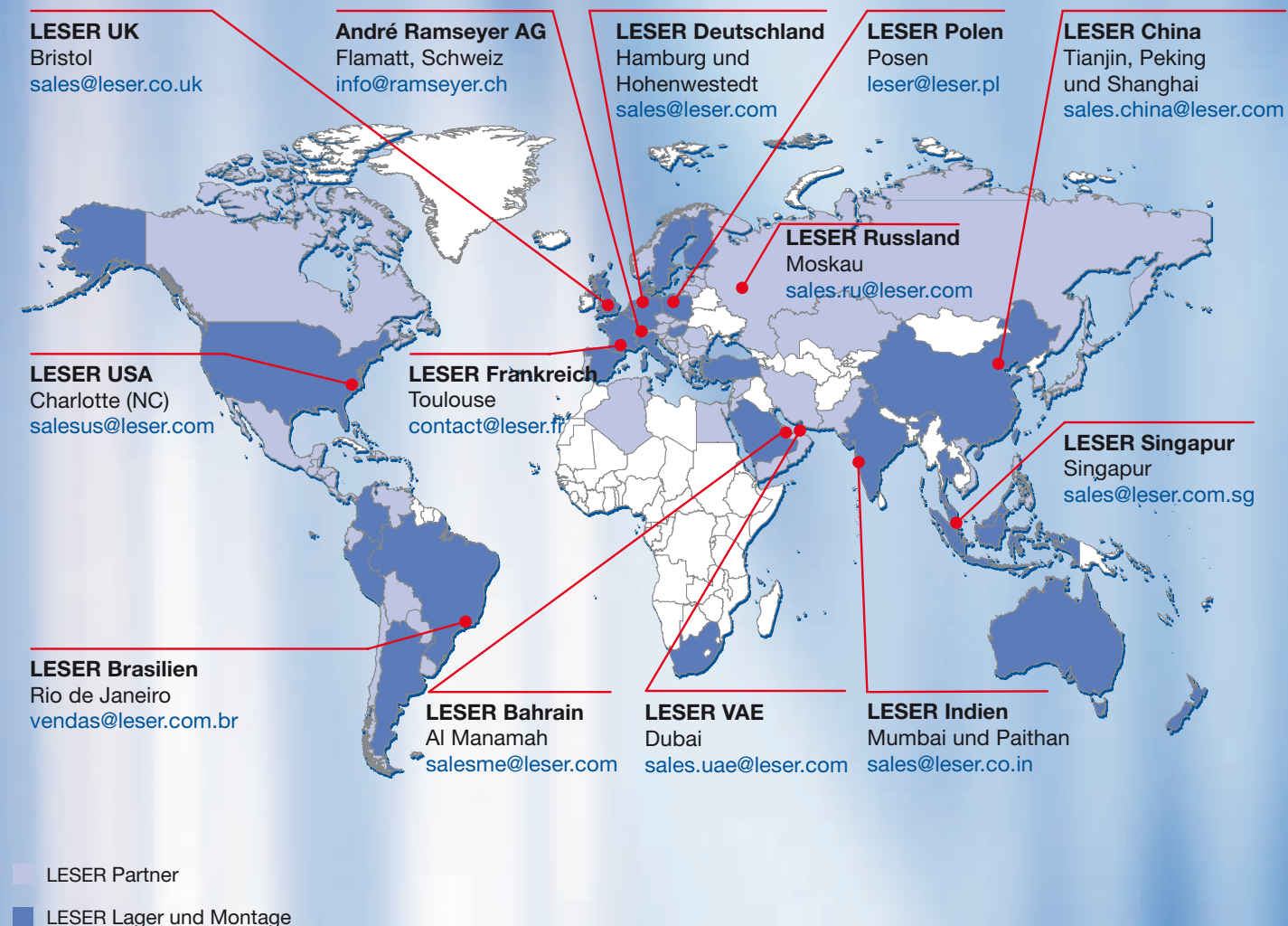
Die Hubbegrenzung dient der Anpassung des Sicherheitsventils an den geforderten Ausflussmassenstrom und beeinflusst nicht die Funktion des Sicherheitsventils. Eine Hubbegrenzung

muss die Anforderungen der folgenden Regelwerke und Normen erfüllen.

Anforderungen			
Regelwerk / Norm	EN ISO 4126-1, Abschnitt 5.1.3	ASME Code case 1945-4	AD 2000-Merkblatt A2, Abschnitt 10.3
Hub	≥ 30% des vollen Hubes nicht kleiner als 1,0 mm	≥ 30% des vollen Hubes nicht kleiner als 2,0 mm	≥ 30% des vollen Hubes nicht kleiner als 1,0 mm
Ausflussziffer	-	-	$\alpha_w [D/G] \geq 0,08$ $\alpha_w [F] \geq 0,05$
Kennzeichnung am Bauteilprüfschild	Kennzeichnung der reduzierten Ausflussziffer	- Leistung ersetzt durch „Begrenzte Leistung“ - Begrenzter Hub = ___ mm	Kennzeichnung der reduzierten Ausflussziffer
Ausführung nach EN ISO 4126-1	Bei Ventilen mit Hubbegrenzung zur Anpassung an den geforderten Ausflussmassenstrom darf diese Einrichtung die Funktion des Ventils nicht beeinträchtigen. Falls einstellbar, muss die Hub-Begrenzungseinrichtung so ausgelegt sein, dass der einstellbare Teil mechanisch gesichert und verplombt werden kann. Die Hub-Begrenzungseinrichtung muss vom Hersteller eingebaut und verplombt werden.		

Hubbegrenzung		Hubbegrenzung durch Hülse	Hubbegrenzung durch Stellschraube
Ausführung			
Option code		J51	Kappe H2: J52 Anlüftung H4: J50
Verfügbarkeit			
Serie 433		✓	✓
Werkstoffe			
Pos.	Benennung		
22	Hülse	1.4404	-
		316L	-
93	Sechskant-schraube	-	1.4401
		-	B8M
96	Sechskantmutter	-	1.4401
		-	8M

LESER weltweit



Modulate Action Katalog
Ausgabe Januar 2020
0777.5645

LESER

The-Safety-Valve.com

LESER GmbH & Co. KG

20537 Hamburg, Wendenstr. 133
20506 Hamburg, P.O. Box 26 16 51

Fon +49 (40) 251 65-100
Fax +49 (40) 251 65-500

E-Mail: sales@leser.com
www.leser.com